

The logo features the lowercase letter 'i' in a blue, sans-serif font. To its right, the word 'LUXUS' is written in a larger, bold, blue, sans-serif font. The 'L' and 'U' in 'LUXUS' have a distinctive shape with a small triangle at the top of the vertical stroke. The entire logo is centered horizontally.

iLUXUS

INTELLIGENT LUXURY BUILDING SOLUTIONS

ABOUT i-luxus

Über i-luxus

We are a member of a large family with more than 500 members manufacturing products that comply with the KNX protocol. With experienced development team we sail to the new technologies, focusing on combine automation with IoT. i-luxus operates its own 4 offices in Germany (HQ), Turkey, United States and China and has already reached proudly sales partner network in Globe. i-luxus says, "a client who is thinking about automation, unfortunately have to choose only one's, functionality or design. But we prove both together is possible at all."

Wir sind Mitglied einer großen Familie mit mehr als 500 Mitgliedern Herstellung von KNX-Produkten. Mit einem erfahrenen Entwicklungsteam segeln wir zu den neuen Technologien und konzentrieren uns auf die Kombination von Automatisierung mit IoT. i-luxus betreibt 4 eigene Niederlassungen in Deutschland (HQ), der Türkei, den USA und China und hat bereits ein stolzes Vertriebspartnernetzwerk in der ganzen Welt. i-luxus motto: "Ein Kunde, der über Automatisierung ausdenkt, muss leider eins auszuwählen, Funktionalität oder Design. Aber wir beweisen, dass beides zusammen überhaupt möglich ist."

TABLE OF CONTENT

INHALTSVERZEICHNIS

▶	ATHENE	4
	Plate Collection / Rahmen Auswahl	
	Button Collection / Schalter Auswahl	
	Athene Push Button / Schalter Taster	
	Athene B4 / B4	
	Athene T8 / T8	
▶	EPHESUS	22
	KNX Room Controller / Raumcontroller	
	KNX Push Button / Taster	
	Combination / Kombinationen	
▶	EOZ	34
	10.1" Touch Panel / Touch Panel	
	7" Touch Panel / Touch Panel	
	Mobile Application / Mobile Applikationen	
▶	KNX MODULES	52
	Power Supply / Netzteil	
	Mix Switch Actuator / Universal Aktor	
	Flush Mounted Actuator / Unterputz Aktor	
	LED Dimmer / Dimmer und Heizung	
	Universal Push Button / Binäreingänge	

ATHENE

ELEGANCE DESIGN

ELEGANZ und DESIGN

iLUXUS

Customization Your Style with Athene Personalisierter Stil mit der Athene Serie

Athene offers special solutions for horizontal and vertical architecture with its boutique design and craftsmanship. i-luxus conduct its valuable customer architects, hotel investor-designers, building contractors all the way from imaginations to project realization. Products and Solutions are genuinely engineered for Custom Design. Brass materials, finishings and icons optimizes guest's experience and hotel's brand identity. Athene Special configurable control element for guest room management. Such as head of the beds, Hallways, room entrance etc...

Athene bietet spezielle Lösungen für die horizontale und vertikale Architektur und eignet sich hervorragend für ein Boutique Design und individuelle Handwerks konzepte. i-luxus setzt die Anforderungen von Architekten, Hotel Designern und Bauunternehmer um - von der Fantasie bis zur Projektübergabe. Wir bieten Produkte und Lösungen, die ursprünglich für kundenspezifische Designs entwickelt wurden: Materialien wie zum Beispiel Messing, eine individuelle Gravur zur Optimierung des Bedienerlebnisses und der Steigerung der Markenidentität von Hotels... Athene ist sehr spezifisch konfigurierbar und kann für vielseitige Einsatzmöglichkeiten verwendet werden.

Athene
BRASS & HANDMADE



KREPIS PLATE

Krepis combines aesthetic design forms with **sharp design** lines. It has a unique design in the architectural concepts.

Krepis kombiniert ästhetische Formen mit scharfen Linien. Das einzigartige Design orientiert sich an architektonischen Konzepten.



PERISTYL Brushed Copper button
KREPIS Anthracite plate

RADIUS PLATE

Radius reflects the elegance of **curved design** lines. It offers a unique concept of button designs.

Der Radius spiegelt die Eleganz geschwungener Designlinien wieder und stellt ein einzigartiges Tasterkonzept dar.



CELLA Brushed Copper button
RADIUS Anthracite plate

PERISTYL BUTTON

Peristyl, the one difference as a custom-made. It is made according to a historical. The building was constructed in the ancient Greek inner courtyard. The cylindrical shape in the Perstyle style offers striking user-friendliness and added value in elegance and simplicity.

Basierend auf historischen Elementen ist Peristyl der Unterschied als Maßanfertigung. Peristyl ist ein Gebäude, welches im antiken griechischen Innenhof erbaut wurde. Die zylindrische Form im Perstyle-Stil bietet eine bemerkenswerte Benutzerfreundlichkeit und einen Mehrwert in Bezug auf Eleganz und Einfachheit.

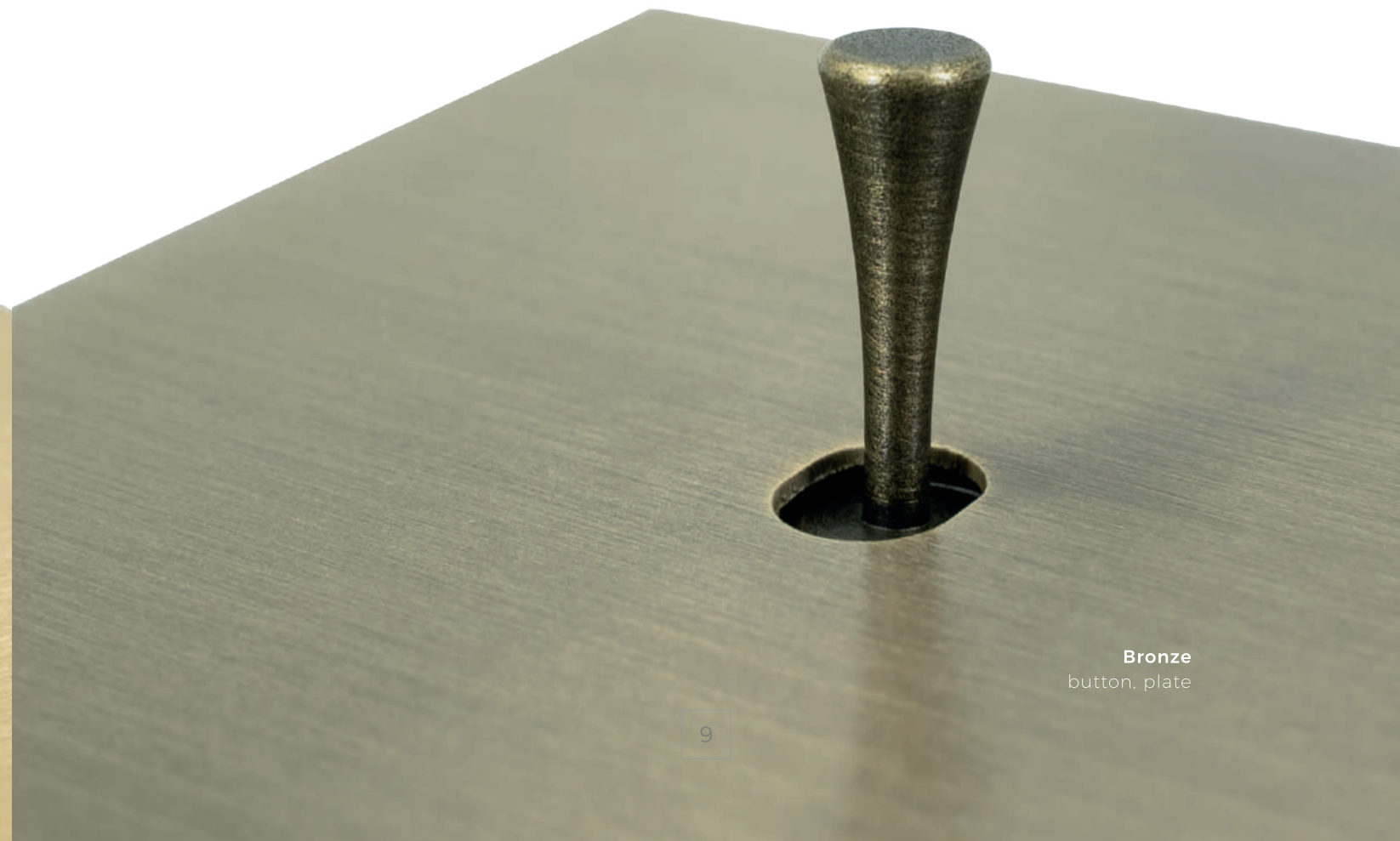


Brushed Gold
button, plate

CELLA BUTTON

The name of a sacred place where the ancient Clergymen can see Cella, who is the greatest who took part of the people who lived in the temples of worship. It sends a message from the history with its unique design. Cella is the harmony with visual style from different angles of vision.

Der Name eines heiligen Ortes, an dem die alten geistlichen Cella sehen können, und in den Tempeln der Anbetung lebten. Mit ihrem einzigartigen Design sendet Sie eine Botschaft an die Geschichte. Cella ist Harmonie mit visuellem Stil von verschiedenen Blickwinkeln.



Bronze
button, plate

HERA BUTTON

Hera, named after the columns of the doricorder in historical Rome, brings a new dimension in the aesthetic and classic segments. The button is connected with the metal surface it carries. It links the past with the present.

Hera, benannt nach den Säulen des Doricorders im historischen Rom, bringt eine neue Dimension in das Segment der ästhetischen und klassischen Verwendung. Der mit der Metalloberfläche verbundene Knopf trägt die Spuren der Vergangenheit in die Gegenwart.



Brown
button, plate

ODEON BUTTON

Inspired by the name of the special structures in the Hellenistic era, it offers an Odeon which is a visual acoustic name in history. Unlike the others with rounded individual lines, it is designed with a cosmic touch.

Inspiriert vom Namen der besonderen Strukturen in der hellenistischen Ära bietet ein Odeon einen visuellen akustischen Namen in der Geschichte. Entworfen mit dem Hauch einer kosmischen Note und markantem Design aus abgerundeten, individuellen Linien.



Brushed Copper
button, plate



Athene
BRASS & HANDMADE

Hotel room
Hotelzimmer

ATHENE

SPECIAL EDITIONS

SONDERANFERTIGUNGEN

In addition to the standard product range for special projects such as the Athene series hotel projects, it offers a wide range of products.

i-luxus ist, neben der Standardproduktpalette, Ihr professioneller Ansprechpartner für Sonderanfertigungen und projektspezifische Produktion. Speziell für die Hotellerie besitzen wir ein breites Spektrum mit 100% kundenspezifischen Produkten.



Athene

SWITCH & SOCKET

COLLECTION EINSÄTZE

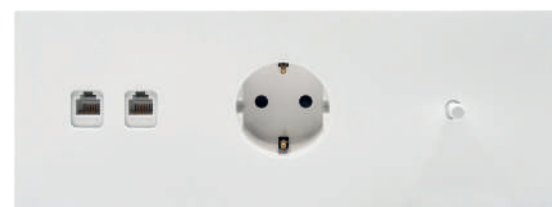
luxus

Athene series include many international socket types and electronic product mechanisms.

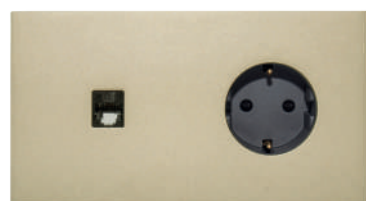
Die Athene Serie bietet eine große Auswahl an internationalen Steckdosentypen und weiteren Einsätzen für die Unterputzinstallation.



Brown
85x85x4 mm



White
85x227x4 mm



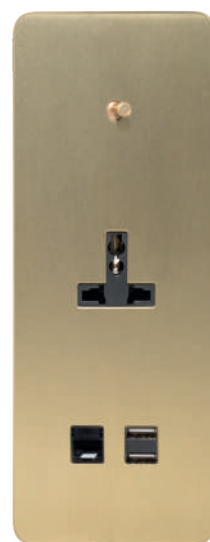
Dore
85x155,5x4 mm



Bronze
298x85x4 mm



Anthracite
227x85x4 mm



Matt Gold
227x85x4 mm



Euro-American
Socket 1M



German Socket
2M



British Socket
13A 2M



China Socket
16A 2M



900W Rotating
Dimmer 1M



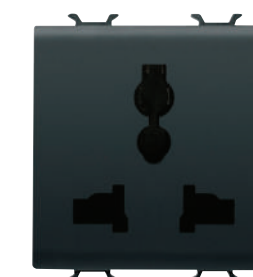
Data RJ45 Cat6e
Socket 1M



USB Socket
1M



HDMI Socket
1M



Multistandard
Socket 2M



TV-SAT-FM
2M



Digital Thermostat
2M



Analog Thermostat
2M



Energy Saver
2M

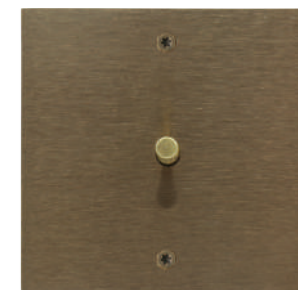


SOLUTIONS FOR SPECIAL PROJECTS

SPEZIELLE LÖSUNGEN FÜR JEDES PROJEKT

i-luxus offers special solutions for special projects. It makes productions in accordance with the customer demands and projects. Whether on the sea, on land or for different places.

i-luxus bietet individuelle Lösungen für einzigartige Projekte. Produziert werden kann 100% nach Kundenwunsch. Vielfältige Einsatzmöglichkeiten an verschiedenen Orten.



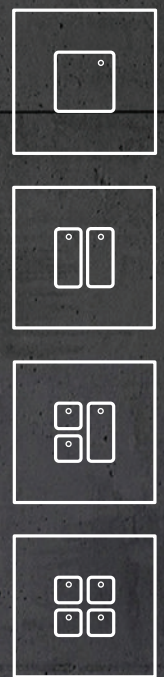
iLuxus



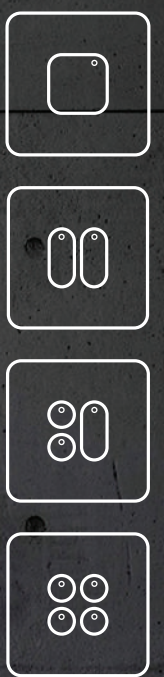
NEW B4 SQUARE

ATHENE B4

KREPIS



RADIUS



With Push Button, the new product of Athene series, classic key elegance and KNX comfort are now together ...

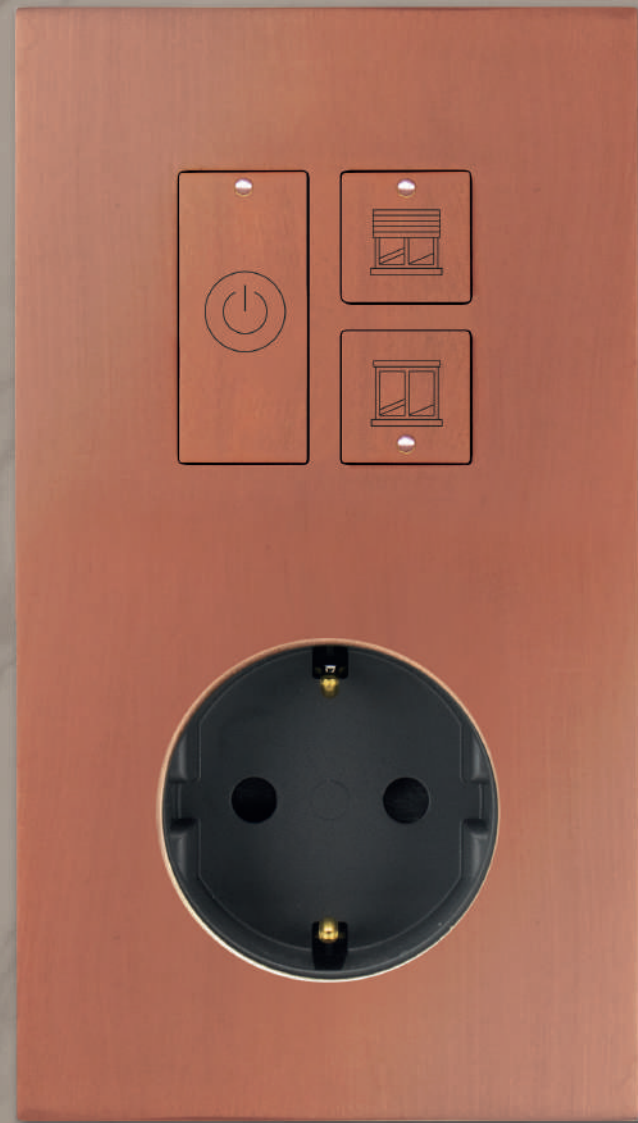
Bluetooth 5.0

Google play

Download on the App Store

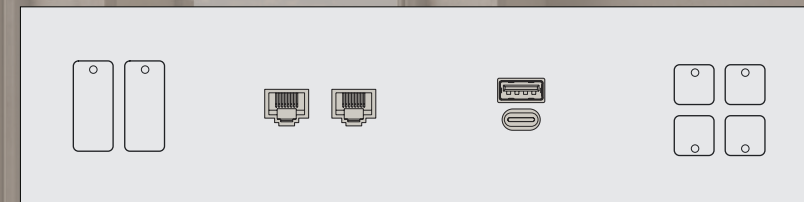
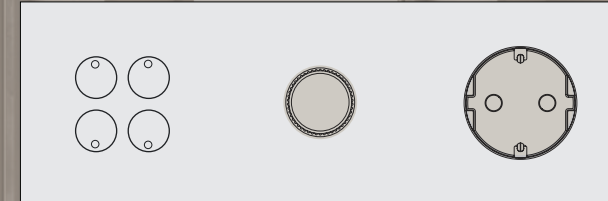
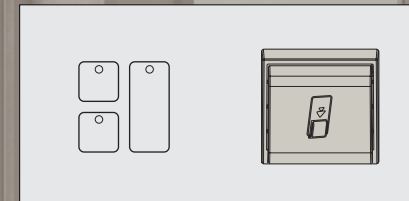


ATHENE B4

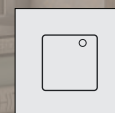


NEW SERIES PUSH BUTTON

PERFECT COMBINATIONS



1 Gang : 85x85 mm 2 Gang : 85x155,5 mm 3 Gang : 85x226 mm 4 Gang : 85x298 mm 5 Gang : 85x370 mm



Switches



Sockets



Dimmer



RJ11/45



TV/SAT



HDMI/USB



Audio/Video



Thermostat



Indicators



EnergySaver

luxus



EPHESUS

AESTHETIC LUXURY

ÄSTHETISCHER LUXUS

i.luxus

Touch Key KNX Room Controller KNX Raum Controller mit Touch

Ephesus KNX Room controllers have a stylish and simple design. The dyeing process is done with its unique craftsmanship. Our devices, which are produced in two models with two and four buttons, can be easily mounted to the universal round or square plaster cases. At first sight, it is perceived as a KNX based thermostat controller. However, it is not only a thermostat, but also a KNX based room controller. The EPHESUS KNX Room Controller features a simple and friendly interface design with temperature, humidity and ambient light sensors. This ensures a high level of comfort and energy efficiency in your environment. With a single touch you can comfortably control air conditioning, lighting, curtains/blinds, activate/deactivate sound systems or scenario management.

Ephesus KNX Raumregler haben ein stilvolles und einzigartiges Design. Der Färbeprozess der Oberfläche wird mit einer einzigartigen Handwerkskunst durchgeführt. Unsere Geräte, die in zwei Modellen hergestellt werden, können problemlos in universellen runden oder quadratischen Unterputzdosen montiert werden. Auf den ersten Blick nimmt man den EPHEUSUS Taster nur als KNX basierten Thermostatregler wahr. Doch der EPHEUSUS KNX Room Controller verfügt durch seine integrierten Sensoren (Temperatur, Luftfeuchte und Umgebungslicht) über eine umfangreiche Ausstattung. Dies gewährleistet eine Vielzahl verschiedener Einsatzmöglichkeiten, unter anderem um die Energieeffizienz zu optimieren. Mit den Tasten können Sie Klimaanlage, Beleuchtung, Vorhänge / Jalousien steuern, Multiroomanlagen aktivieren/deaktivieren oder auch Szenen aufrufen.

EPHESUS
HANDMADE



EPHESUS

ROOM CONTROLLER

KNX RAUMTASTER

An aesthetic solution for air conditioning. Very thin metal material, available in 18 different colours. High quality product with push buttons and touch screen and room temperature and humidity sensor.

Eine luxuriöse Lösung für die KNX und Temperatursteuerung - Tasten mit hochwertiger Metalloberfläche (erhältlich in 18 verschiedenen Farben). Display mit kapazitiven Tasten, sowie integriertem Raumtemperatur- und Feuchtigkeitssensor.



2 Gang Room Controller



4 Gang Room Controller



EPHESUS

ROOM CONTROLLER

GENERAL FEATURES

- ▶ Displaying environment humidity and temperature on the screen
 - ▶ 4 or 8 integrated push buttons (for 2 or 4 gang models)
 - ▶ 4 or 8 status LEDs on the push buttons for feedback of the operations (for 2 or 4 gang models)
 - ▶ Switching, dimming, shutter&blind controls, HVAC controls, scenes and value control functions are available with push buttons
 - ▶ Comfort, standby and economy modes are selectable
 - ▶ Displaying the fan level of HVAC products on the screen
 - ▶ Displaying window status with an external magnetic sensor
 - ▶ KNX Certified with EN 50491 & EN 61000 standards
-
- ▶ Anzeige der Luftfeuchtigkeit und -temperatur auf dem Bildschirm
 - ▶ 4 bzw. 8 integrierte Tasten mit Druckpunkt Feedback
 - ▶ 4 bzw. 8 Status LEDs an den Tasten für Rückmeldungen
 - ▶ Verwendbar für: Schalten, Dimmen, Rolladen- und Jalousiesteuerung
 - ▶ HLK-Steuerung, Szenen und Wertsteuerung Komfort-, Standby- und Sparmodus sind wählbar
 - ▶ Anzeige des Lüfterpegels von HLK-Produkten auf dem Display
 - ▶ Anzeige des Fensterstatus von einem externen Fensterkontakt
 - ▶ KNX-zertifiziert mit den Standards EN 50491 und EN 61000

STATUS LEDS COMBINATION

Color White



Color Blue



Color Amber



CUSTOMIZE PRODUCTION

GRAVUR UND SONDERFERTIGUNG

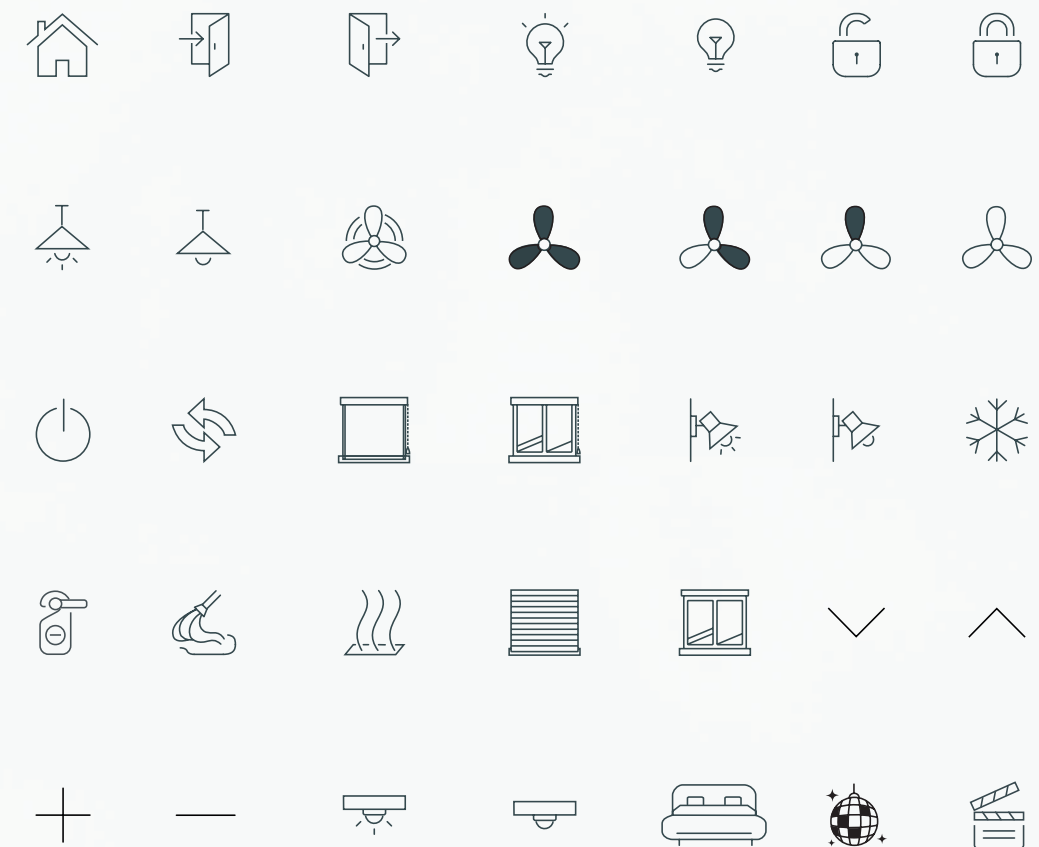


TAILOR-MADE

INDIVIDUALISIERUNG

Design your room controller series with various symbols...
Create your own design.

Lassen Sie die Tasten mit einer Lasergravur individualisieren und erstellen Sie Ihr eigenes unverwechselbares Design.





EPHESUS PUSH BUTTON KNX TASTER

It is an aesthetic solution for air conditioning. Composed of a very thin metal material, Ephesus Push Button is a high quality product with push buttons, and room temperature and humidity sensor.

Ästhetik trifft auf Technik - Wir präsentieren Ihnen einen hochwertigen KNX Taster mit Thermostat und angenehmer Metalloberfläche, integriertem Umgebungslicht, Temperatur- und Feuchtigkeitssensor.



3 Gang 6 Button



4 Gang 8 Button



5 Gang 10 Button



6 Gang 12 Button

COATED COLOR OPTIONS

FARB OPTIONEN

Brushed



BR Bronze BC Brushed Copper BG Brushed Gold BS Brushed Steel



BB Brushed Black BW Brown PB Parliament Blue

Brushed Antique



AC Antique Copper AB Antique Bronze

Matt



MC Matt Copper MG Matt Gold

PASTEL COLOR OPTIONS

PASTEL FARB OPTIONEN

Pastel



BL Blue RD Red OR Orange GR Green



DR Dore AN Anthracite WH White



DETAIL OF
COLORS

PERFECT PLACEMENT

Everything was designed where it should be and to be controlled in the most perfect way.

EPHESUS
ROOM CONTROLLER

150 cm



ATHENE
SWITCH

120 cm



iLUXUS



150 cm

EOZ
TOUCH PANEL



120 cm

ATHENE B4
PUSH BUTTON



30 cm

ATHENE
SOCKET



EOZ

IOT TECHNOLOGY

IOT-TECHNOLOGIE

luxus

New Generation Touch Panel

Touch Panel der nächsten Generation

EOZ Touch Panel, which brings many innovations to the world of Touch Panel, is the pioneer of new generation products. While allowing you to do many controls together with its user-friendly interface and the customizable icon structure, you can easily access the desired controls. Its drag-drop icon structure provides the ability to display the desired objects on the screens you want, which offers a unique touch panel usage opportunity.

Das EOZ Panel versteht sich als Pionier einer neuen Generation Touchpanel. Neben der Möglichkeit viele Steuerelemente zusammen auf einer benutzerfreundlichen und frei konfigurierbaren Oberfläche anzulegen wurden im EOZ auch viele neue und noch nie dagewesene Innovationen integriert. Dank der anpassbaren Symbolstruktur können Sie komfortabel auf die gewünschten Steuerelemente zugreifen. Diese Struktur kann dank Drag and Drop individuell direkt am Panel an Ihre Bedürfnisse angepaßt werden.

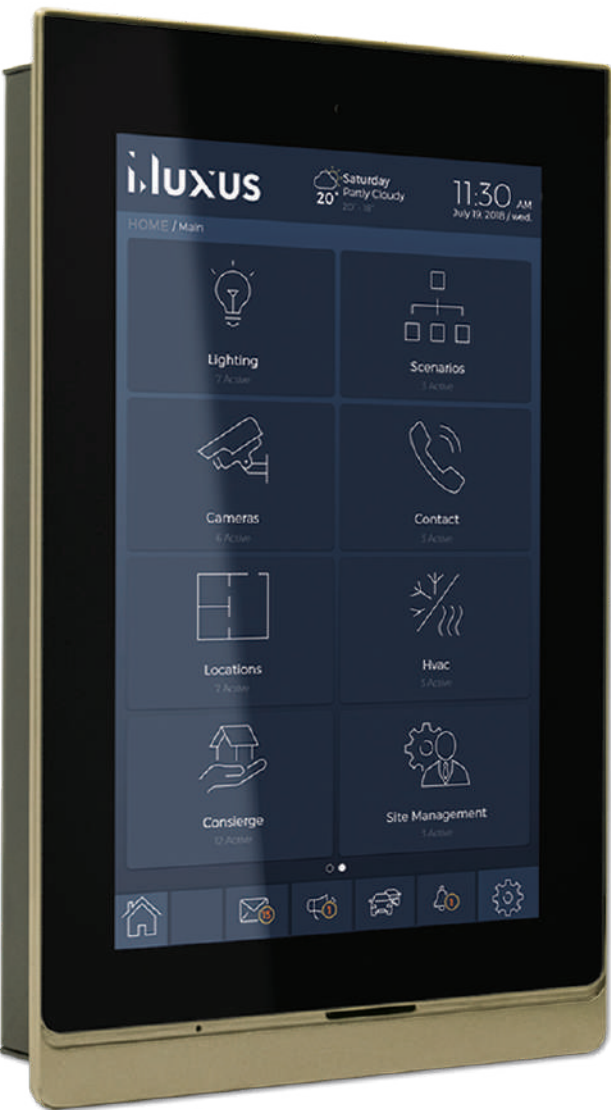
EOZ

KNX TOUCH PANEL



EOZ TOUCH PANEL

i.luxus



More Features Mehr Funktionen

- * KNX New Chipset Technology
- * Embedded DALI 1x64 channel
- * External 6 Channel Infrared Module (32 -40 KHz)
- * External 3 and 6 Output modules with 5A Output
- * Standart 6 Inputs (5V)
- * TCP/IP, Wifi
- * PoE supported
- * Dynamic UI application
- * Cloud Integration
- * IOS & Android mobile application control
- * Neuer KNX Chipsatz
- * Integrierter 1x64 Kanal DALI Gateway
- * Optionales 6 Kanal Infrarotmodul (32 -40 KHz)
- * Optionales 3fach und 6fach Relaisausgangsmodule (5A Schaltleistung)
- * 6 integrierte Binäreingänge (5V)
- * TCP / IP, Wifi
- * PoE
- * Dynamische Bedienoberfläche
- * Cloud Integration
- * Mobile Steuerung mit IOS- und Android Geräten

Alternative
Frame Colors



Fully supported all kind of KNX products



7 " EOZ



10.1 " EOZ

Features Funktionen



DALI Control

64 Dali point control over EOZ Touch Panel
64 Dali Geräte direkt vom Panel steuern und visualisieren.



Air-Condition

All kinds of air condition devices can be controlled over EOZ.
Viele Arten von Klimaanlage können direkt über das EOZ Panel gesteuert werden.



Cameras

Watch all cameras over the IP System from EOZ & Mobile App.
Anzeige von IP Kameras direkt auf dem EOZ Panel und in der App.



Concierge

The services created by administrative offices are now in your hand.
Dienste, Angebote und Verwaltungen sind darstellbar.



IR Control

All kinds of IR devices are in your control. Enjoy...
Viele Arten von Infrarot Geräten können gesteuert werden.



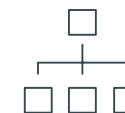
Door Phone

Communicate with Intercom & SIP Based devices over IP System.
Integration von IP Türsprechanlagen und SIP basierten Geräten.



Security

Stay in secure with every sensor devices which is connected to EOZ.
Kleine Alarmanlage dank integrierter Eingänge für Sensoren, Melder und Kontakte.



Scenarios

Create your dynamic scenarios easily.
Erstellen Sie einfach und dynamisch Ihre eigenen Szenen.

EOZ FEATURES EIGENSCHAFTEN

Build your own UI Design

Bauen Sie Ihre eigene Benutzeroberfläche

EOZ Touch Panel has a dynamic UI design, user-friendly interface, Drag & Drop icon and changeable object icon name and location etc.

Das EOZ Touch Panel verfügt über eine dynamische Oberfläche. Namen und Symbole können direkt am Panel per Drag & Drop verändert werden.



Create your own Scenario

Erstellen Sie Ihre eigenen Szenen

Every user can create their own scenario, however they wish.

Jeder Benutzer kann direkt am Panel seine eigenen Szenen erstellen. Eine Software ist dafür nicht nötig.



IOT Door Phone Call

IOT Türsprechanlagen Telefon Anrufe

Users can make phone calls over EOZ through digital switchboard. EOZ can work over SIPbased switch

Unter Verwendung der integrierten digitalen Telefonzentrale, können Sie als Benutzer mit dem EOZ Panel telefonieren. Das EOZ ist für SIP Türsprechanlagen nutzbar.



Eklencek birşey var mı?



DALI Port Integrated

Dali Gateway integriert

Being the first in its class, the DALI port can control 1x64 channel DALI ballast / objects without a gateway.

Der integrierte DALI Port ist einzigartig in dieser Geräteklasse! Steuern Sie 1x64 Kanal-DALI Dimmer / Objekte mit dem integrierten DALI Gateway.



Climate & IR Control

Klima und Infrarot Steuerung

It can control all kinds of air conditioners with 6 channels over IR and a separate 30 m cable. It is connected to the cloud.

Mit der optionalen 6 Kanal Infrarot Schnittstelle können fast alle Arten von Klimaanlage über eine Entfernung von bis zu 30m gesteuert werden. Die Konfiguration erfolgt über eine cloudbasierte Datenbank.



Health Integration

Gesundheitsfunktionen integriert

With the health integration, you can track health information via EOZ, it creates alarms, make calls, and send SMS with the smart watch and mobile software via EOZ

Dank der Integration einer Gesundheitsfunktion können Sie von vernetzten Personen die Gesundheitsinformationen über das EOZ verfolgen, Alarme erstellen, Anrufe tätigen und SMS mit der Smartwatch und der mobilen Software des EOZ Panels senden.





EOZ

MOBIL APLICACION

MOBILE APPLIKATION

Mobile software and touch screens, if available. Control from anywhere in any time over the mobile phone for Android and IOS of your buildings.

Our EOZ software presents the same interface on all platforms. Every change you make to the master product is reflected simultaneously on the paired tablet software. You can design your own user interface from EOZ and use the same design over mobile apps. It includes control for Lighting, Shutter & Blinds, HVAC, Cameras, Alarm, Concierge and Scenarios. Connect over mobile app more than one EOZ panel. You can get instant push notifications as an alarm.

Software und APPs für den mobilen Zugriff mit Android und iOS. Sie können das Gerät jederzeit und von überall aus fernsteuern. Voraussetzung ist eine vorhandene Internetverbindung.

Die EOZ-Software besitzt ein plattformübergreifende Schnittstelle. Jede Änderung, die Sie am Master-Produkt vornehmen, wird zeitgleich in der verbundenen Tablet Software angezeigt. Entwerfen Sie Ihre eigene Benutzeroberfläche am EOZ Panel und verwenden Sie dasselbe Design für die mobilen Apps. Ihnen stehen verschiedene Elemente zum Steuern und Anzeigen von Licht, Jalousien, Rolläden, HLK, Kameras, Alarmmeldungen und Szenen zur Verfügung. Das EOZ Panel besitzt außerdem ein Türsprechanlagen- und Concierge Modul. Sie können mit der APP auch Push-Benachrichtigungen für Alarmzustände empfangen.



HOTEL

ROOM... DND... SERVICE...

i.luxus



luxtech
by **i.luxus**

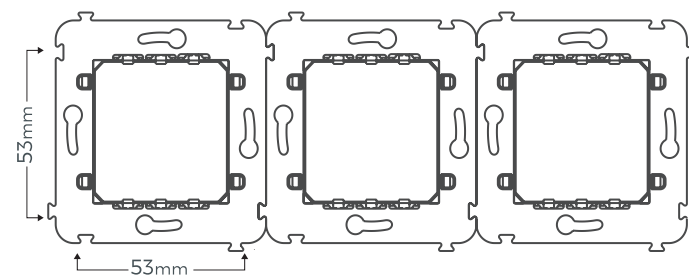
Get contact for more information:
info@i-luxus.de

iLUXUS

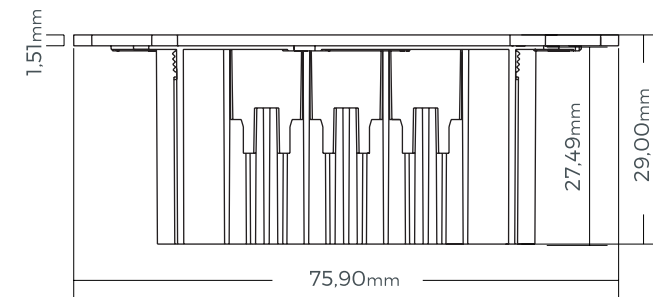
TECHNICAL
DATA

ATHENE MONTAGE

Athene Mounting Plate

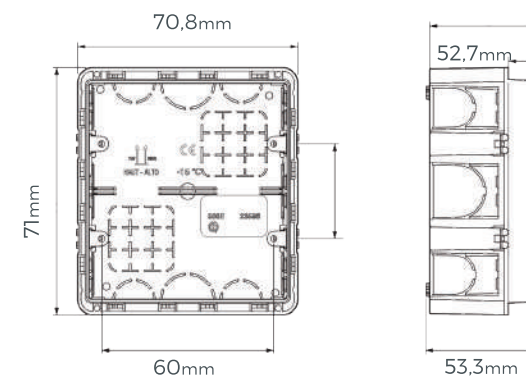
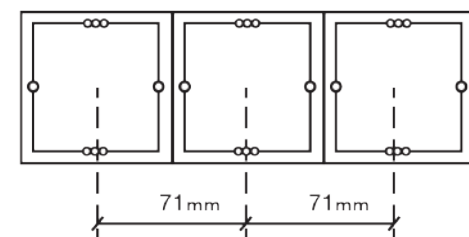


- 2 Frame 123,44 mm
- 3 Frame 193,94 mm
- 4 Frame 264,44 mm
- 5 Frame 334,94 mm



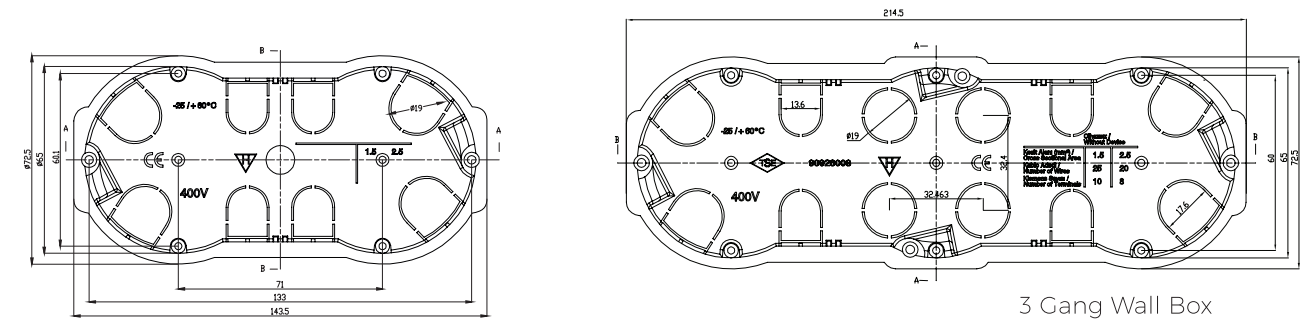
2-modules 502E boxes can be installed side by side without the need for accessories.

EU 2M Standart Box

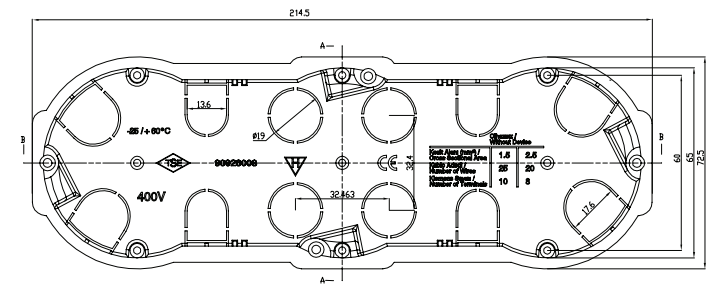


Athene can be wall mounted with special plate for concrete walls and hollow walls. Square plug-in crates are used for concrete walls, while single-to-five case alternatives are used for hollow walls.

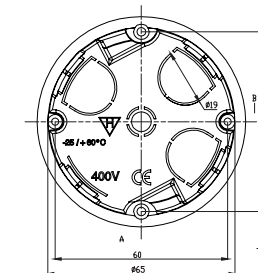
HOLLOW WALL BOXES DIMENSIONS



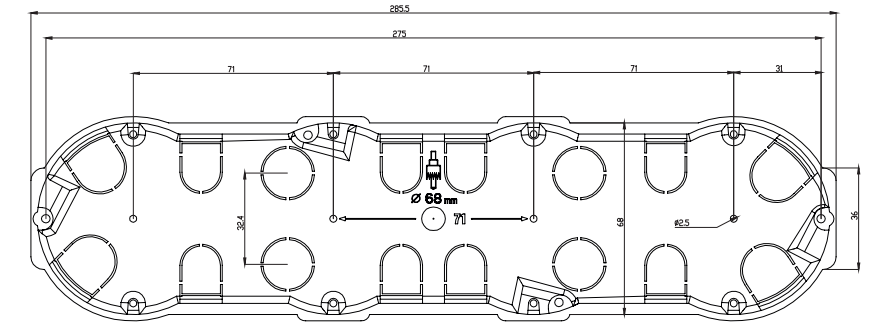
2 Gang Wall Box



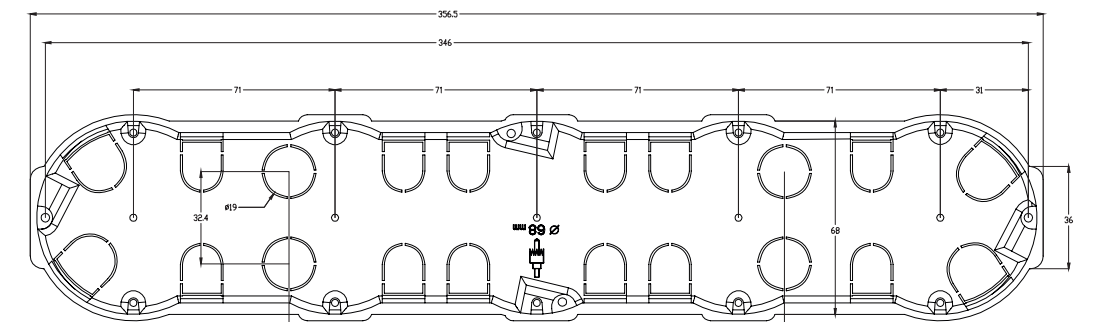
3 Gang Wall Box



1 Gang Wall Box

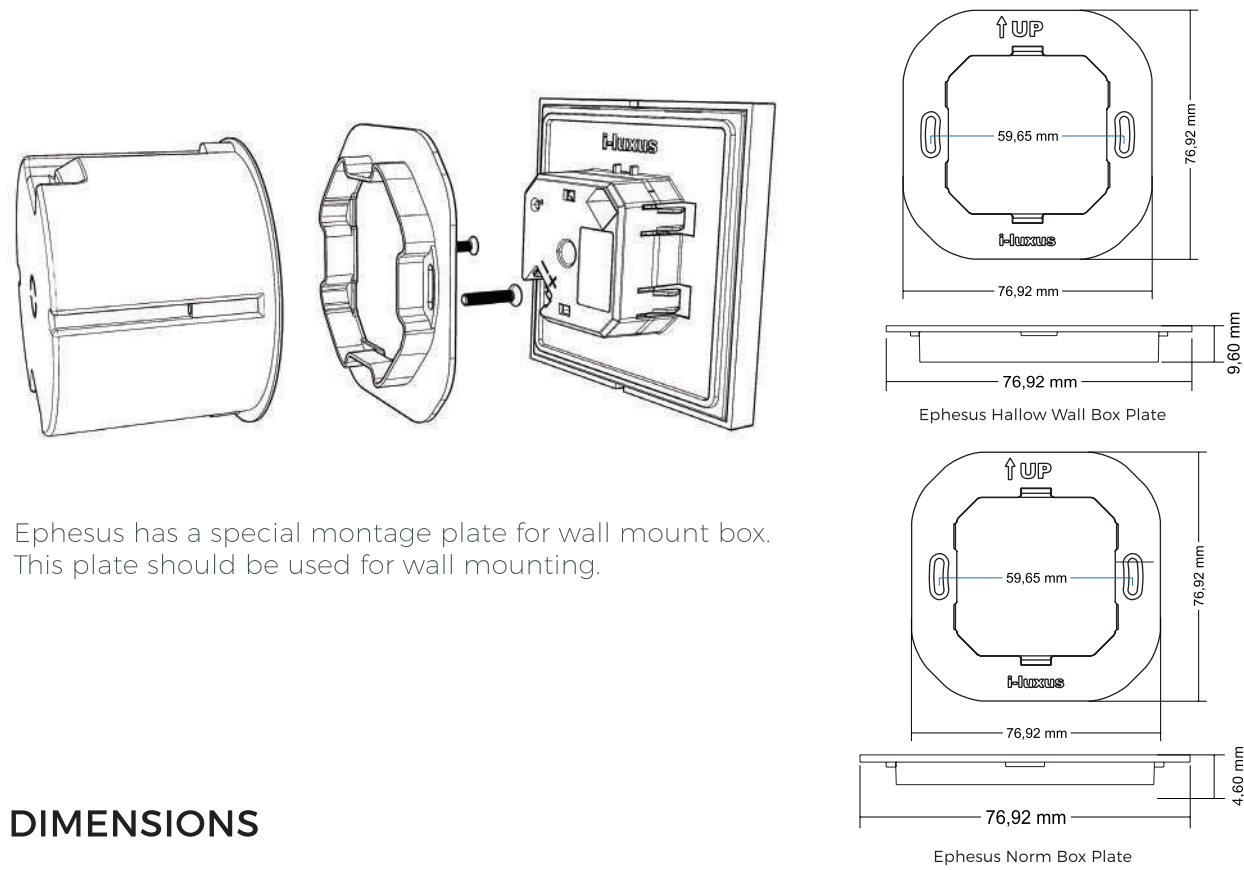


4 Gang Wall Box



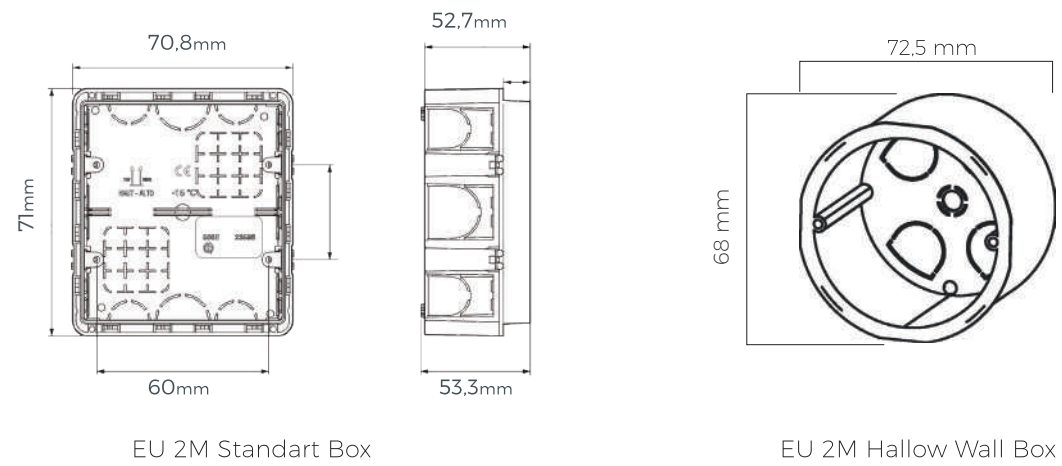
5 Gang Wall Box

EPHESUS MONTAGE



Ephesus has a special montage plate for wall mount box. This plate should be used for wall mounting.

DIMENSIONS

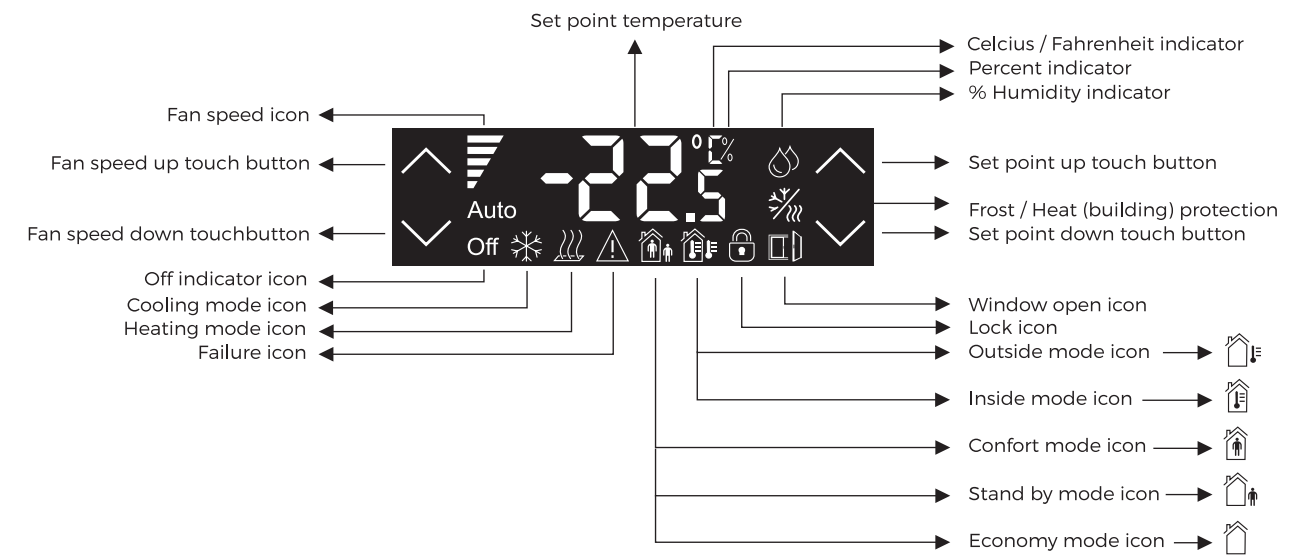


EU 2M Standart Box

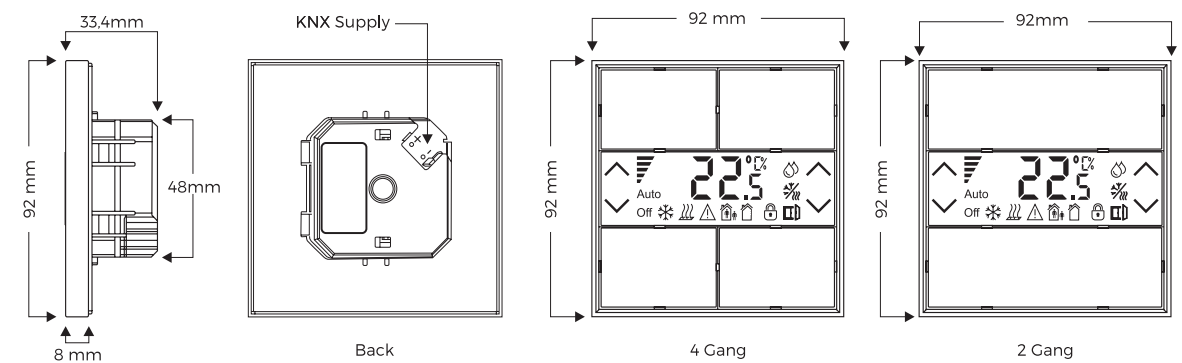
EU 2M Hallow Wall Box

EPHESUS ROOM CONTROLLER

LCD DESCRIPTION

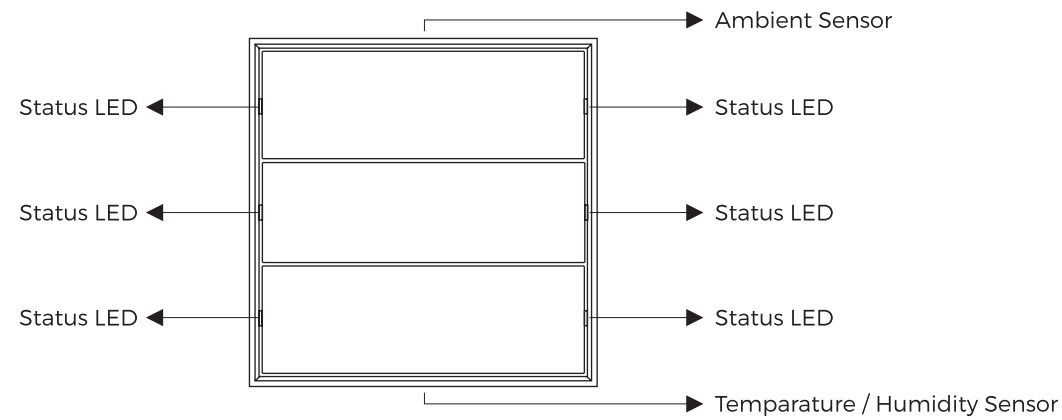


DIMENSIONS

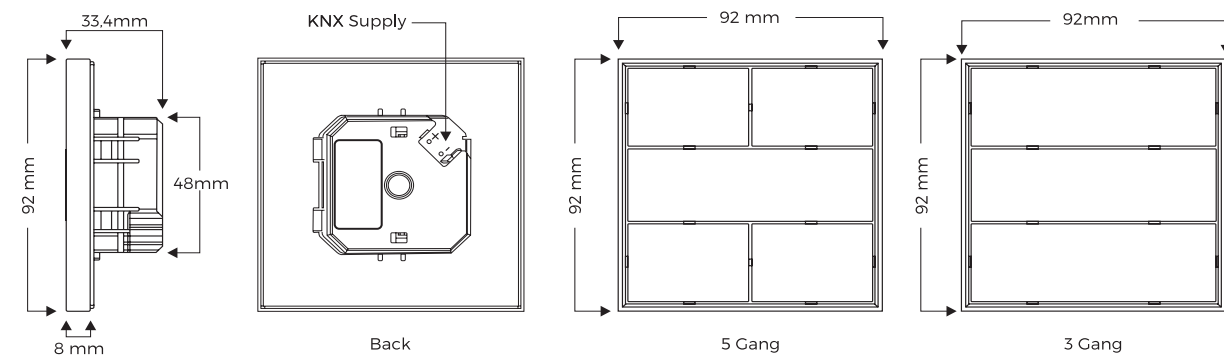


EPHESUS PUSH BUTTON

DESCRIPTION



DIMENSIONS



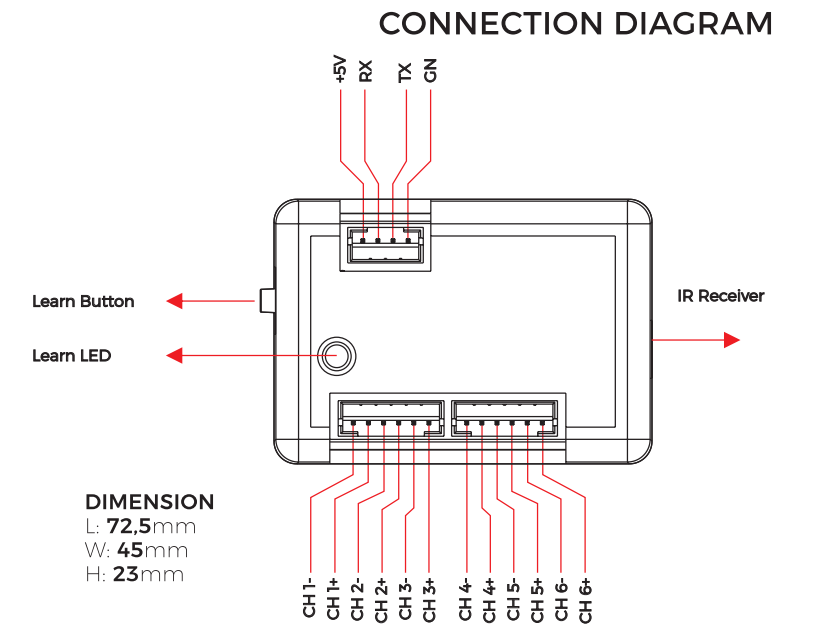
EOZ EXTENSION MODULES

IR GATEWAY

PRODUCT CHARACTERISTICS

- ▶ 6 IR Outputs
- ▶ Learn IR sensor
- ▶ Learn button
- ▶ Status LED
- ▶ Production in Germany, certified to ISO 9001

LXP-306-IRC



3&6 RELAY

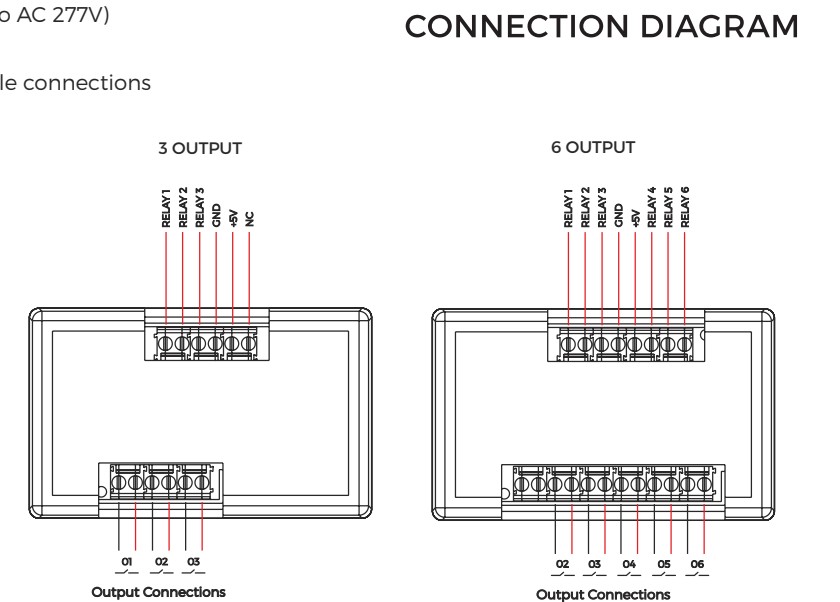
PRODUCT CHARACTERISTICS

- ▶ 3 or 6 ON/OFF outputs
- ▶ Wide range of voltage switching capacity (up to AC 277V)
- ▶ Up to 5A load current
- ▶ 0.205-1.31 mm² solid wire or stranded wire cable connections
- ▶ Production in Germany, certified to ISO 9001

LXP-303-000

LXP-306-000

DIMENSION
L: 50mm
W: 35mm
H: 20mm

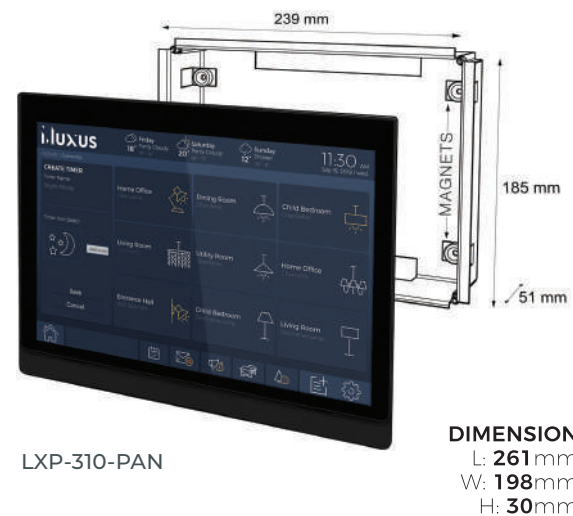


EOZ TOUCH PANEL

DIMENSIONS



LXP-370-PAN
7" TOUCH PANEL



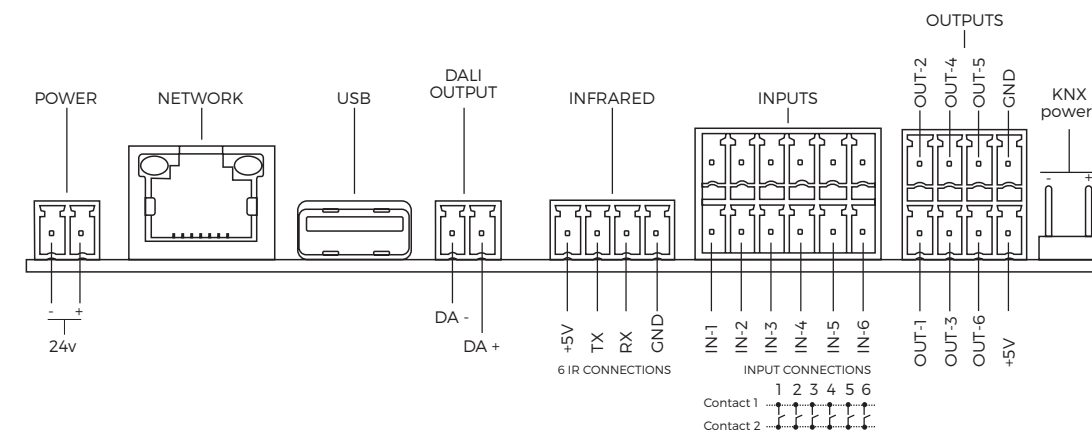
LXP-310-PAN
10.1" TOUCH PANEL

EOZ Touch Panel has a special mounting box for wall montage. This box metal and provide screwless montage.

GENERAL FEATURES

- ▶ 7" and 10.1" capacitive touch panel
- ▶ 6 Infrared LED Outputs (optional)
- ▶ 6 dry contact inputs
- ▶ 3 or 6 Outputs DC 5V (optional)
- ▶ Lighting, air-conditioning, heating/cooling, valves, shutter/blind, intercom, concierge services, timer, scenarios, weather, forecast, security sensors, alarms, IP cameras, SIP video door phone properties
- ▶ Android 6 operating system
- ▶ Built-in microphone and speakers 2x3 W

CONNECTION DIAGRAM



TECHNICAL DATA

Product Detail	KNX Touch Screen - 24 V
Processor / Memory	Quad-core Cortex™ -A53 / 8GB e.MMC
Resolution	IPS-TFT - 1024X600 for 7" (LXP-370-000) / 1280X800 for 10.1" (LXP-310-000)
Mounting Position	7" Vertical / 10" Horizontal
KNX Connection	KNX Bus connection terminal
Connections	USB / Wi-Fi / RJ-45 Ethernet / DALI / IR Output (Optional)
Inputs	6 Dry Contact, Voltage 3.3V Pulsed, Current 1 mA
Outputs	3 or 6 Outputs (Optional), Switching Capacity (resistive load) - 5A 277 VAC
Dimensions	7 inch - L:134 W:208 H:30 mm / 10.1 inch - L:261 W:198 H:30 mm
Certification	CE Certified

POWER SUPPLY

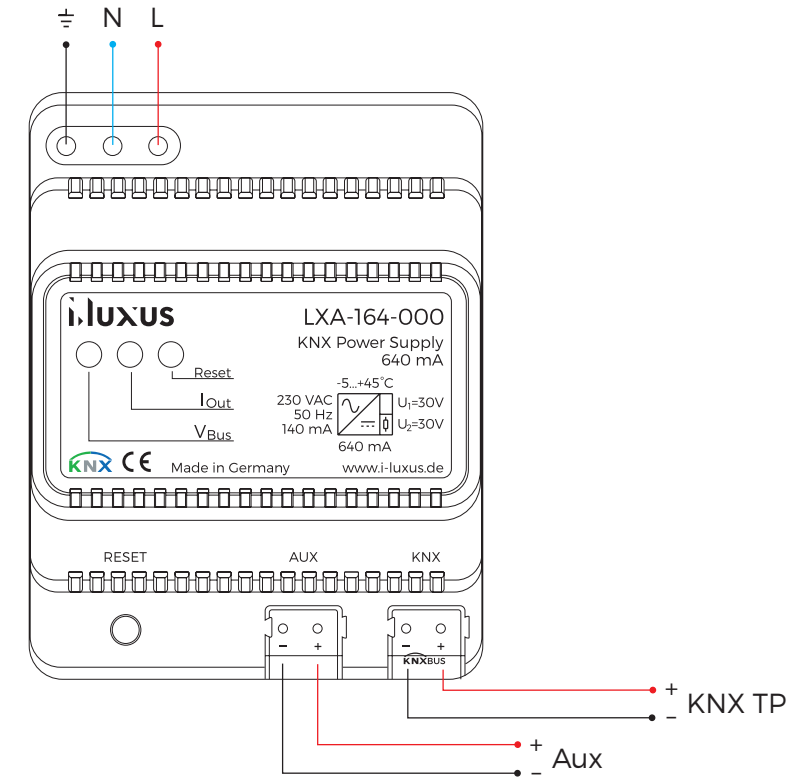


LXA-164-000

GENERAL FEATURES

- ▶ 640 mA output current
- ▶ Operating AC 150V – 275V @50-60 Hz
- ▶ 2 Power Outputs:
 - Output 1: Integrated KNX Choke (DC 30V, SELV)
 - Output 2: External Auxiliary Supply Output (30V, SELV)
- ▶ Short Circuit Protection for both outputs
- ▶ Overload Protection for both outputs

CONNECTION DIAGRAM



TECHNICAL DATA

Product Detail	KNX Power Supply 640 mA
Main Voltage	AC 230V ±15 % @ 50 Hz
Power Output	KNX Output Voltage - 28 ... 31 VDC (SELV) AUX Output Voltage - 28 ... 31 VDC (SELV) Max. Current - 640 mA
Operating Element	Reset Button - Left LED (Green) - Middle LED (Red) - Right LED (Red)
Width in space unit	4 DIN Module (1 Module = 18 mm)
Dimensions / Weight	L:70 W:70 H:90 mm / 206 g
Certification / Standards	KNX Certified / (EN50491-5-1/-2/-3)(EN50581)(EN61000-6-2/-3)(EN61558-1/-2-6)

MIX SWITCH ACTUATOR



LXA-112-16A (102 A inrush, C-load 70uF)



LXA-112-16S (165 A inrush, C-load 140uF)



LXA-120-16A (102 A inrush, C-load 70uF)

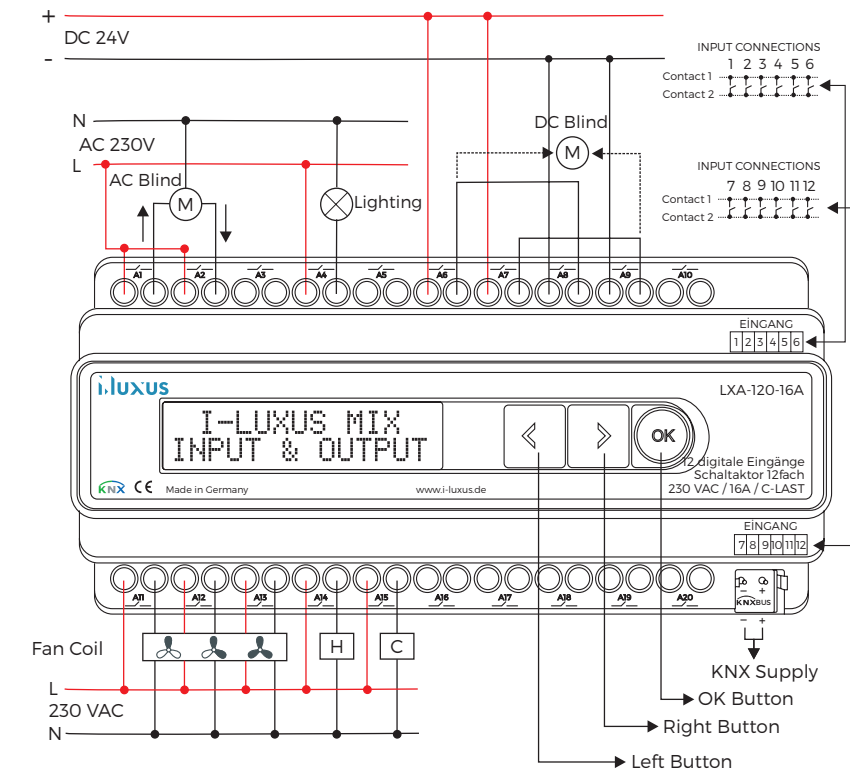


LXA-120-16S (165 A inrush, C-load 140uF)

GENERAL FEATURES

- ▶ 12 Input channels
- ▶ 12 Output channels for LXA - 112 - 16A
- ▶ 20 Output channels for LXA - 120 - 16A
- ▶ Lighting functions
- ▶ Shutter / Blind functions
- ▶ (AC 230V and DC 24V motor control)
- ▶ Fan coil functions for 2 pipes and 4 pipes systems
- ▶ Heating / Cooling functions can be selected for fan coil outputs

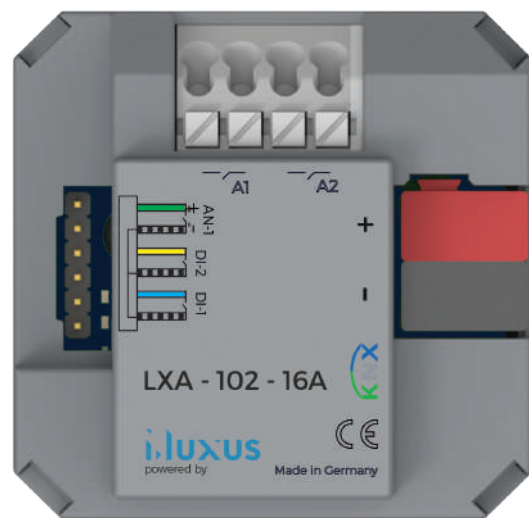
CONNECTION DIAGRAM



TECHNICAL DATA

Product Detail	Mix Actuators With 12 Digital Inputs
Operating Mode	KNX Bus System
Current Consumption	<10 mA
Outputs	12 / 20 Outputs - AC 230V: @50/60 Hz - 16A, 102A Inrush
Inputs	12 binary inputs - State Dry contact - Voltage DC 3,3V Pulsed
Operating Element	Character LCD with 3 Buttons
Width inspace unit	10 DIN Module (1 Module = 18 mm)
Dimensions / Weight	L:67 x W:180 x H:90 mm - 578g
Certification / Standarts	KNX Certified / EN50491

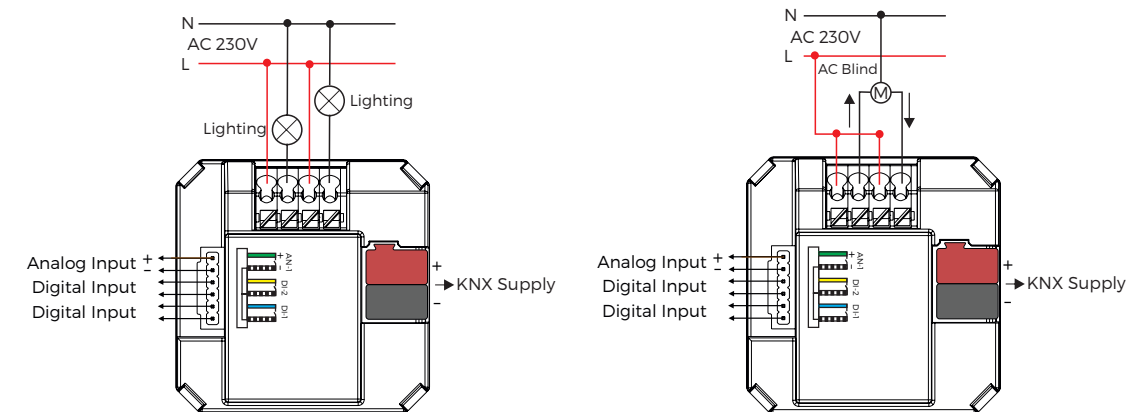
FLUSH MOUNTED ACTUATOR



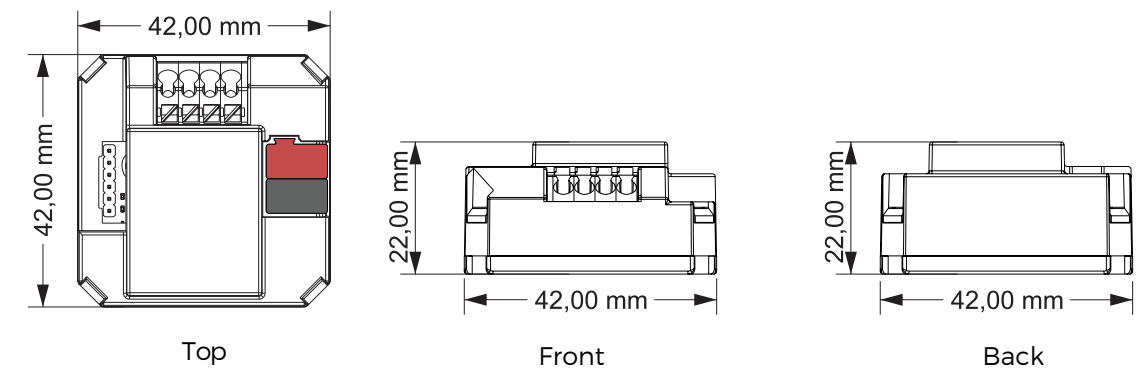
LXA-102-16A

MICRO ACTUATOR

CONNECTION DIAGRAM



SCALE DRAWINGS



GENERAL FEATURES

- ▶ 2 Relay Outputs (16A, 230VAC @50-60 Hz)
- ▶ 2 Digital (Dry Contact) Inputs
- ▶ 1 Analog Input
- ▶ Easy Installation to Flush Mounted Box
- ▶ Connection with colorful connection cables
- ▶ Lighting Function, Shutter&Blind Function
- ▶ Heating Function, Logic Function, Timing Function
- ▶ Data Type Converter Function
- ▶ Scene Function

TECHNICAL DATA

Product Detail	KNX Flush Mounted Actuator With Two Digital Inputs and One Analog Input
Main Voltage	KNX Bus System, no auxiliary supply
Outputs	2 Relay Outputs (16A, 102A Inrush Current, 230VAC @50-60 Hz)
Digital Inputs	2 Binary Inputs
Analog Input	PT1000, DC 0-10V
Operating Elements	Programming LED and button
Dimension / Weight	L:42mm W:42mm H:22mm / 34g with cables
Certification / Standarts	KNX Certified / EN50491

ANALOG I/O

0-10 VOLT

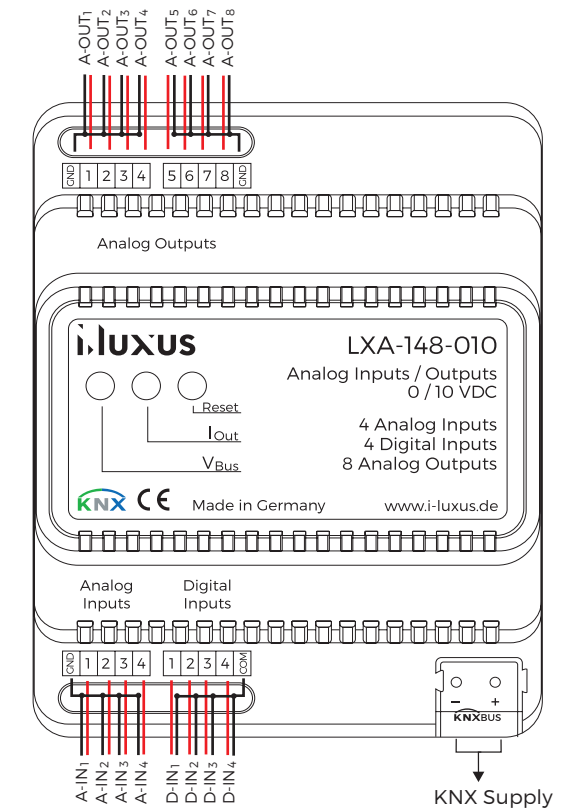


LXA-148-010

GENERAL FEATURES

- ▶ 8 Analog output channels DC 0..10V
- ▶ 4 Analog input channels
- ▶ 4 Digital input channels
- ▶ Dimming operations, HVAC operations
- ▶ Sensor connections: PT1000
(Brightness, Temperature, Rain, Humidity)
- ▶ Programming LED and buttons

CONNECTION DIAGRAM



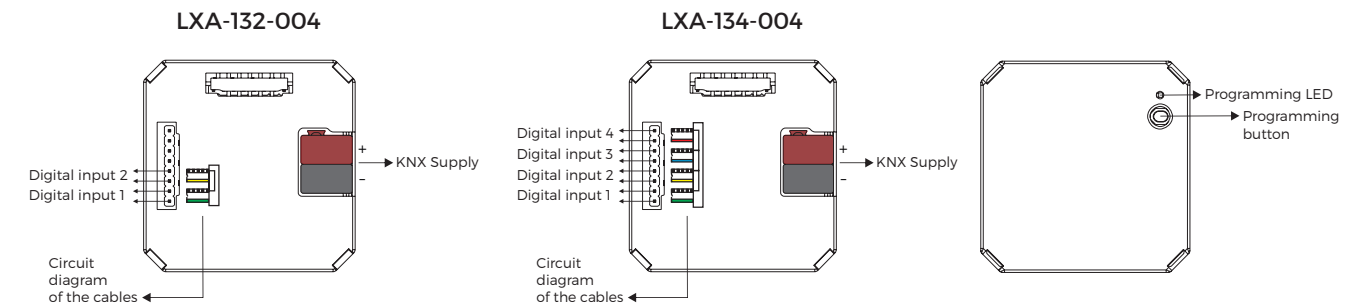
TECHNICAL DATA

Product Detail	KNX Analog Inputs / Outputs
Main Voltage	KNX Bus System
Output	8 Analog Outputs, Voltage - DC 0-10 V Output Impedance - 35 Ohm, Current Source - max. 1 mA
Analog Inputs	4 Analog Inputs Voltage - Pt1000, Ni1000, DC 0-10 V, Current - 0-20 mA via 500 Ohm shunt
Digital Inputs	4 binary inputs, Dry contacts, Voltage: DC 5V pulsed, Current 1mA
Width inspace unit	4 DIN Module (1 Module = 18 mm)
Dimension	L:70 x W:70 x H:90 mm
Certification / Standarts	KNX Certified / EN50491

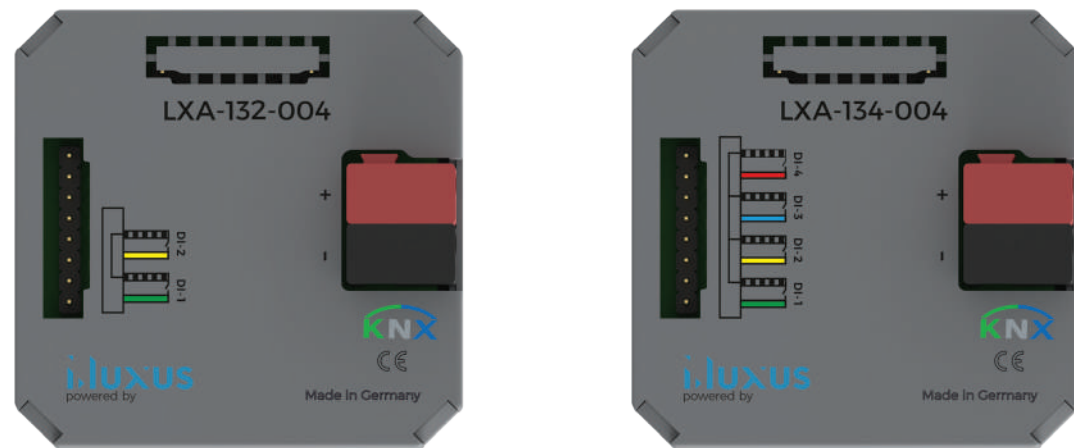
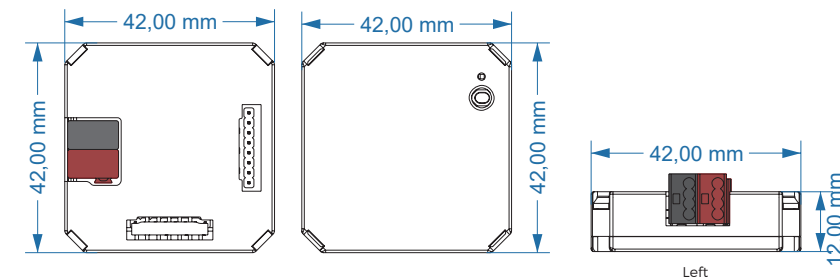
PUSH BUTTON INTERFACE



CONNECTION DIAGRAM



SCALE DRAWINGS



LXA-132-004 2 Gang

LXA-134-004 4 Gang

GENERAL FEATURES

- ▶ 2 (LXA-132-004) or 4 (LXA-134-004) functional input channels
- ▶ Easy connection with colorful connection cables
- ▶ Possibility to incorporate dry contact data into the KNX line
- ▶ Switching, scene, counter, send value, shutter/blind and dimming operations
- ▶ Long press operation

TECHNICAL DATA

Inputs	Product Detail	KNX Push Button Interface 4 Gang
Main Voltage		KNX Bus System
Inputs		8 Pos. 2.54mm Pin Header / Number 4
		Max. Cable length < 50m
Scanning Voltage		3.3V / Sensing Current = 0.1mA
Operations		Switch / Scene / Counter / Send Value / Shutter & Blind / Dimming
Operating Elements		Programming LED and button
Dimension / Weight		L:42mm W:42 mm H:12 mm / 22g with cables
Certification / Standarts		KNX Certified / EN50491

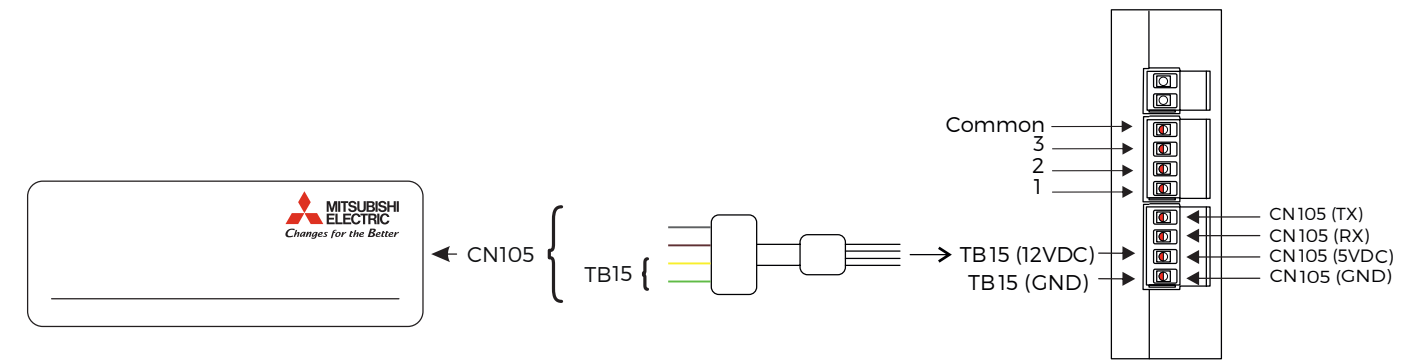
AC KNX GATEWAY



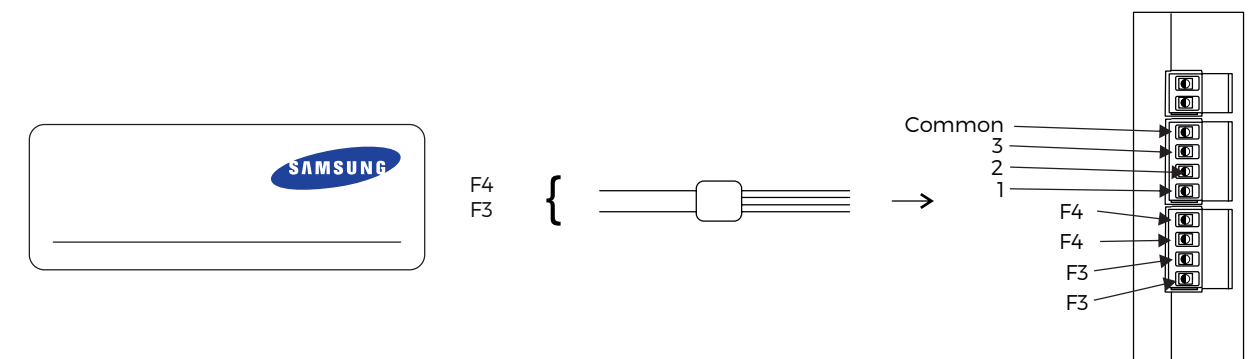
GENERAL FEATURES

- ▶ Control of the main functions of the air conditioning unit: ON/OFF operating mode, temperature control, fan level control, vane position control.
- ▶ External temperature sensor input.
- ▶ 3 digital inputs that can be integrated into the KNX bus line.
- ▶ Possibility to control with 10 different scenarios.
- ▶ Energy saver functions.
- ▶ 10 additional functions and each has 7 customizable logic functions, 4 arithmetic operation, 6 different comparison operations, 3 data type conversion.

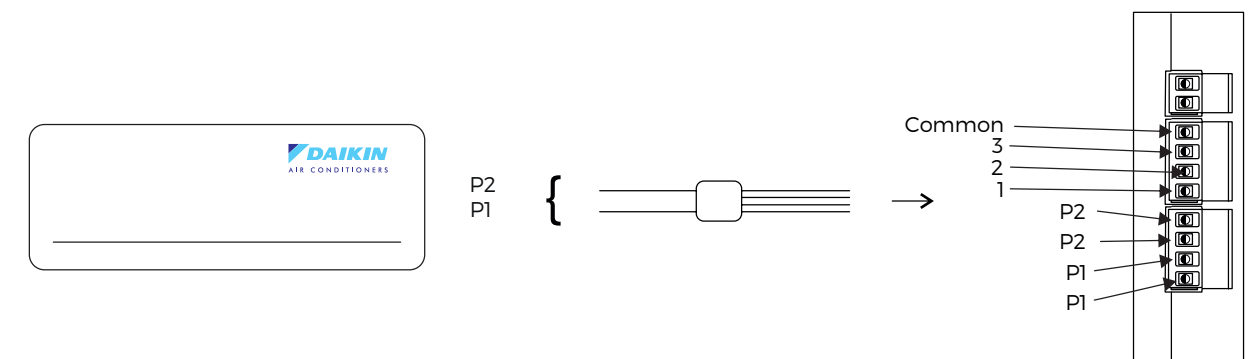
CONNECTION DIAGRAM



LXG-MEG-001 device provides two-way communication between Daikin VRV AC - KNX bus.



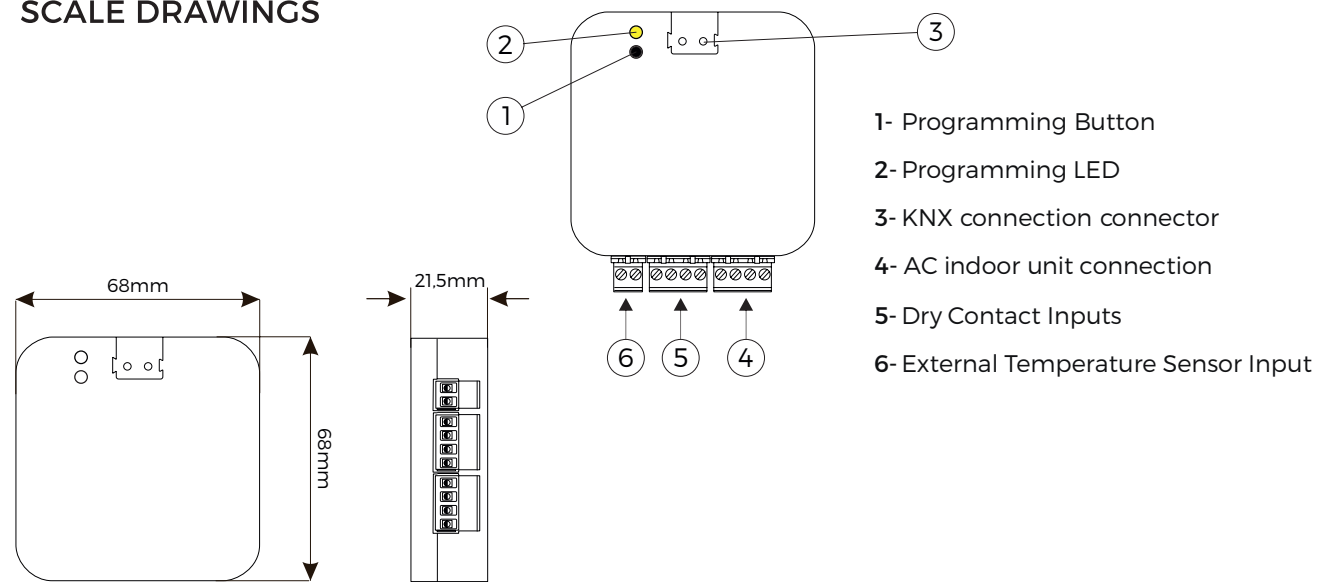
LXG-SMG device provides two-way communication between Samsung AC - KNX bus.



LXG-DKN-001 device provides two-way communication between Daikin VRV AC - KNX bus.

AC KNX GATEWAY

SCALE DRAWINGS



TECHNICAL DATA

Devices	LXG-DKN, LXG-SMG, LXG-MEG
Power Supply	EIB Power Supply
Current Consumption	10 mA, 3 Dry Contact Inputs
Button	1 KNX Programming Button
LED Indicator	1 KNX Programming LED
Protection Type	IP 20
Maximum Humidity	< 90 RH
Operating Temperature	Working (-10°C - 70°C), Storage (-25°C - 90°C)
Dimensions	68x21.5x68 mm (WxHxD)

The logo for i-luxus features a stylized lowercase 'i' with a dot, followed by the word 'luxus' in a bold, uppercase, sans-serif font. The background of the entire page is a complex, low-poly geometric pattern in shades of gray, resembling a crystalline or architectural structure.

i-luxus

INTELLIGENT LUXURY BUILDING SOLUTIONS

www.i-luxus.de

LX-GCQ1-2023