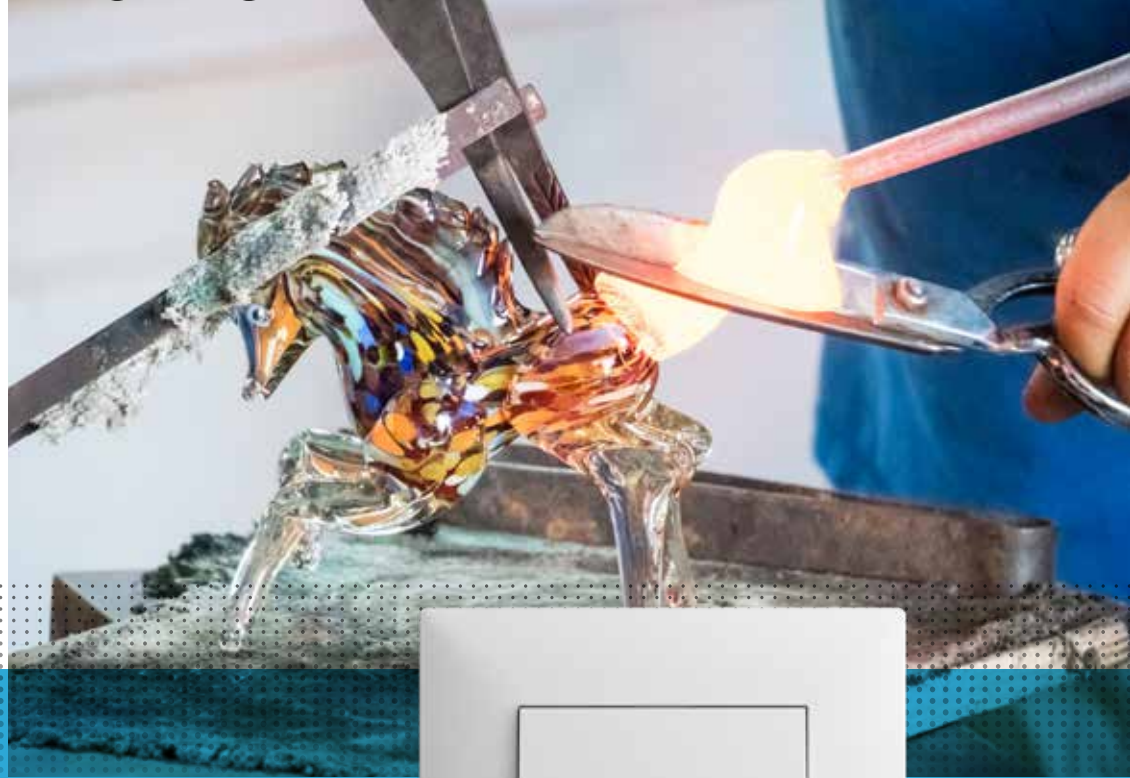


Raventi™ & Raventi™ SELECTION



USTANIN YENİ ESERİ.



BİNA ELEKTRİK VE DİJİTAL ALTYAPILARI İÇİN
ÜRÜN VE SİSTEMLER

 **legrand®**

İçindekiler

1-17	Raventi™ & Raventi™ Selection	2
Genel	Tasarım	3
özellikler	Renkler	4
	Kombinasyonlar	5
	İşlevler	6-7
	Üstünlükler, avantajlar	8
	Mekanizma	9
	İzole kaide	10
	Çoklu çerçeve hizalama	11
	Vidasız tuş kapağı	12
	Otomatik bağlantılı kumanda mekanizmaları	13
	USB şarj cihazları	15
	Raventi™ & Raventi™ Selection seçim tablosu	16-17
18-24	Raventi™ katalog sayfaları	18-20
Katalog	Raventi™ çerçeveler	20
sayfaları	Raventi™ Selection katalog sayfaları	21-23
	Raventi™ Selection çerçeveler	24
25-44	Raventi™ mekanizma teknik özellikler	25-43
Teknik	Raventi™ & Raventi™ Selection çerçeve boyutları	44
özellikler		

USTALIKSA USTALIK

Raventi™

Bir ürün hem çok kaliteli, hem de ekonomik olabilir mi?

On yıllar içinde mükemmelleşmiş bir üretim sisteminiz varsa, kendi teknolojisini üreten bir AR-GE gücüne sahipseniz ve dünyanın lideriyseniz, olur.

İşte, Legrand ustalığının, tasarım ve teknolojisinin en yeni eseri. Elbette Türkiye'de üretiliyor.

Raventi™ anahtar-priz serisi, alışkanlıkları değiştirmek için geldi.



Legrand, Türkiye'ye inanıyor.

Salbei™'den sonra Raventi™ ile Türkiye'deki üretim ve yatırımını güçlendiren Legrand, ülke ekonomisine katma değer sağlamaya devam ediyor.



TASARIMSA TASARIM



Keskin köşeler, modern tasarım,
mat, ipeksi bir dokunuş...
Raventi, estetik ve uyum
kavramlarını yeniden tanımlıyor.

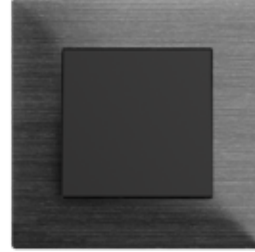


RENKSE RENK

Raventi™ SELECTION



SATİNE ALÜMİNYUM



SATİNE FÜME



SATİNE MAGNEZYUM



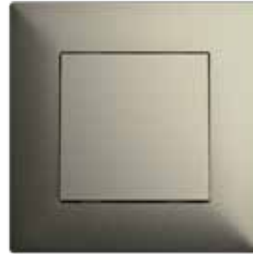
ALÜMİNYUM



FÜME



SIYAH



BRONZ

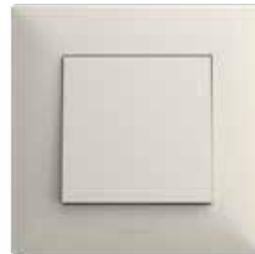


TİTANYUM

Raventi™



BEYAZ

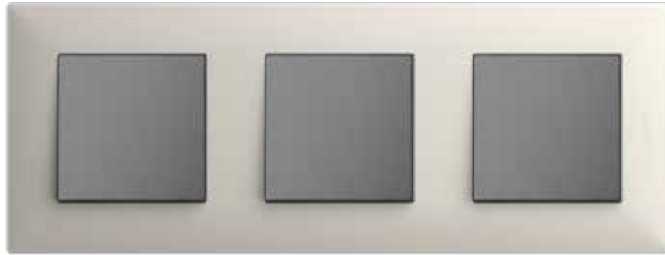
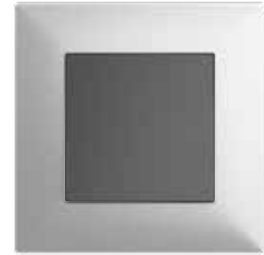


KREM

SEÇENEKSE SEÇENEK

Seçin,
değiştirin,
kendi tarzınızı
yaratın

Farklı renklerde
tuş kapakları, işlev ve
çerçevelerle dekorasyonunuza
ve ihtiyaçlarınıza en uygun
Raventi™ kombinasyonunu
keşfedin.



İŞLEVSE İŞLEV

KUMANDA MEKANİZMALARI



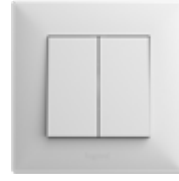
ANAHTAR



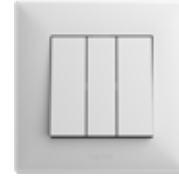
VAVİEN



KOMÜTATÖR



KOMÜTATÖR VAVİEN



ÜÇLÜ ANAHTAR



PERMÜTATÖR



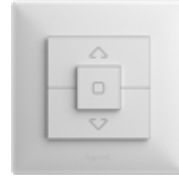
LİHT BUTONU



KOMÜTATÖR LİHT



PANJUR /
STOR ANAHTARI



PANJUR / STOR
LİHT BUTONU



LED DİMMER

PRİZLER



TOPRAKLI PRİZ



ÇOCUK KORUMALI
TOPRAKLI PRİZ



FRANSIZ STANDARDI
ÇOCUK KORUMALI
TOPRAKLI PRİZ, UPS



FRANSIZ STANDARDI
ÇOCUK KORUMALI
TOPRAKLI PRİZ, UPS,
KIRMIZI KAPAK



KAPAKLI ÇOCUK
KORUMALI TOPRAKLI
PRİZ



İKİLİ TOPRAKLI PRİZ

TV PRİZLERİ



TV PRİZİ, YILDIZ
BAĞLANTI, 1,5 DB



TV PRİZİ, GEÇİŞLİ,
14 DB



TV PRİZİ, SONLU,
10 DB



TV PRİZİ, F TİPİ



TV-SAT PRİZ,
SONLU, 10 DB



TV-SAT PRİZ, GEÇİŞLİ,
14 DB



TV PRİZ KAPAĞI 2/3

TELEFON ve DATA PRİZLERİ



RJ11, 1 ÇIKIŞ



RJ45 CAT 5E UTP,
1 ÇIKIŞ



RJ45 CAT 6 UTP,
1 ÇIKIŞ

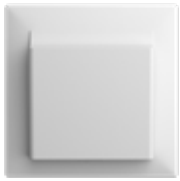


RJ45 CAT 6 UTP,
2 ÇIKIŞ

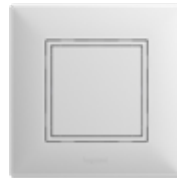


RJ11 + RJ45
CAT 6 UTP

DİĞER MEKANİZMA ve AKSESUARLAR



ENERGY SAVER



BOŞLUK KAPAĞI



SİSTEM ARMADA
ADAPTÖRÜ



KABLO ÇIKIŞI

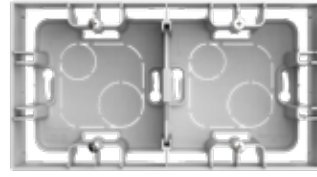


HAREKET
DEDEKTÖRÜ

AKSESUARLAR



TEKLİ SIVA ÜSTÜ
KASA



İKİLİ SIVA ÜSTÜ KASA

USB PRİZLER



USB PRİZ, TEKLİ



USB PRİZ İKİLİ



USB PRİZ + DOCK
MICRO USB

Zengin işlev seçenekleriyle Raventi™
tüm ihtiyaçlarınızı karşılıyor.

Raventi™

Elektrik profesyonellerinin bir anahtar-priz serisinden tüm beklentilerini üst üste koyduk, Raventi'yi yarattık.

- Güçlü ve geniş açılan tırnaklar
- İzole Halogen Free kaide
- Geçmeli kaide yapısı ile kolay hizalama
- Vidasız tuş kapağına sahip prizlerle hızlı ve kolay montaj
- Otomatik bağlantılı kumanda mekanizmaları ile kolay kablolama



GÜÇSE GÜÇ

GÜÇLÜ KAVRAYIŞ, GÜVENLİ MEKANİZMA.

Yer tasarrufu
sağlayan mekanizma,
geniş açılan
güçlü tırnaklar.

Montajı kolaylaştıran ve size zaman kazandıran
birçok yenilik RAVENTI™'de bir arada.

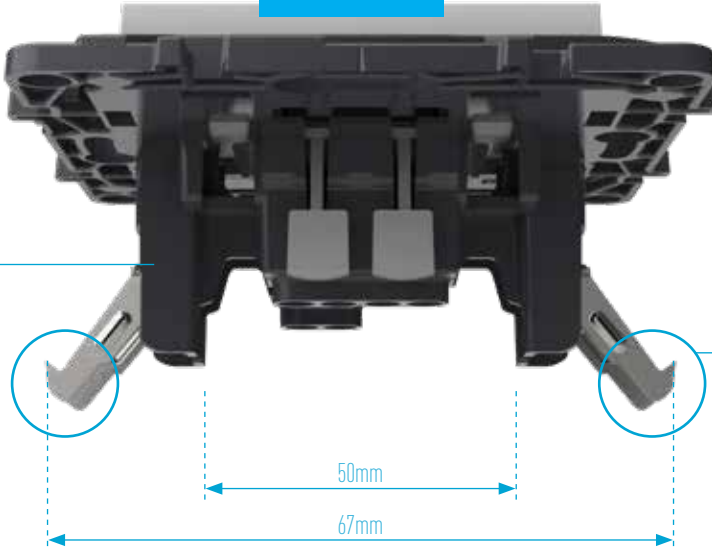
Pürüzlü yüzeylerde bile duvara tam oturan
dayanıklı yeni nesil izole kaide, tek tık'la yerine
oturan vidasız tuş kapağı, özel kanalların içinde
çalışan süper güçlü tırnaklar..

Tüm bu kolaylıkları siz istediniz, Legrand üretti.



**DAHA
GÜÇLÜ
TUTUNMA**

**MONTAJI
KOLAYLAŞTIRAN
ÖZEL TIRNAK
YOLLARI**



**GENİŞ AÇILAN
ÇİFT DİŞLİ
GÜÇLÜ
TIRNAKLAR**

GÜVENLİKSE GÜVENLİK

YENİ NESİL İZOLE KAİDE. EMNİYETLİ MONTAJ VE KULLANIM.

Yüksek teknolojiyle
üretilen yeni izole
kaideyle montaj,
hiç olmadığı kadar
güvenli.

Raventi™ yeni nesil izole kaidesiyle,
hem montaj sırasında hem de kullanırken
elektrik çarpmalarına karşı tam güvenlik sunar.



**ZEHİRLİ MADDE
İÇERMEZ**



**ALE V
İLETMEZ**



**ELEKTRİKLE
TEMASI ENGELLER**



PASLANMAZ

HALOGEN FREE

NEDİR?

Halojen, tehlikeli ve zehirli olarak bilinen bazı elementlere verilen bir isimdir. Halojen içeren malzemeler yandıklarında ve bazı durumlarda ısındıklarında ortaya çıkan hidroklorür (HCl) havadaki gazlarla birleşerek hidroklorik asit meydana çıkarır. Bu gazın solunması hayati tehlike riski doğurur. HALOGEN FREE malzemeler bu gazı çıkarmaz ve tehlike oluşturmazlar.



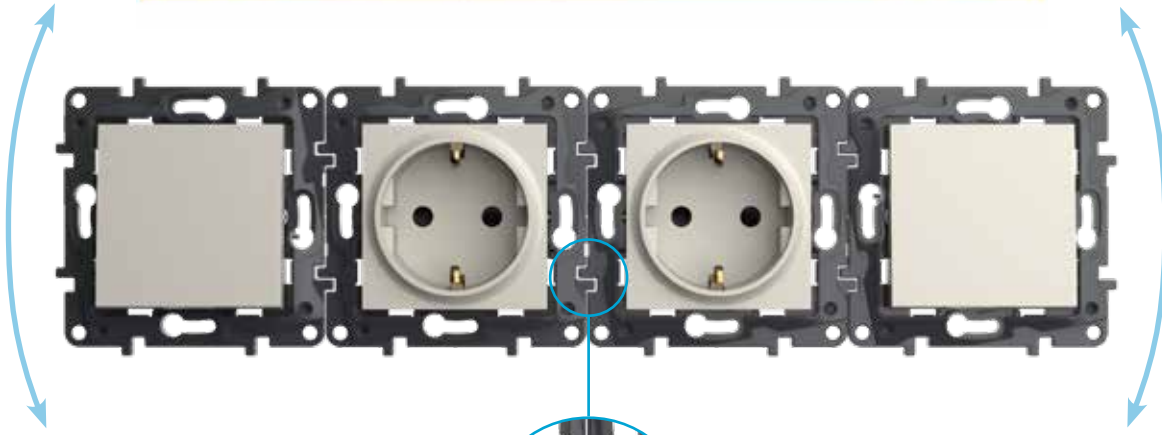
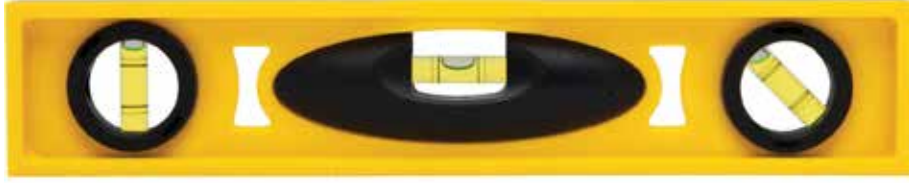
ÇOCUK KORUMALI PRİZLERLE, İÇİNİZ RAHAT OLSUN

Çocuk koruma özelliğiyle
Raventi™ prizler, minik
yaramazları elektrik
risklerinden koruyor,
yaşam alanlarınızı daha
güvenli hale getiriyor.



KOLAYLIKSA KOLAYLIK

YAN YANA GETİRİN, HIZA TAMAM.



Çoklu uygulamalarda hizalamayı kolaylaştıran özel geçmeli kaide Raventi™'de.



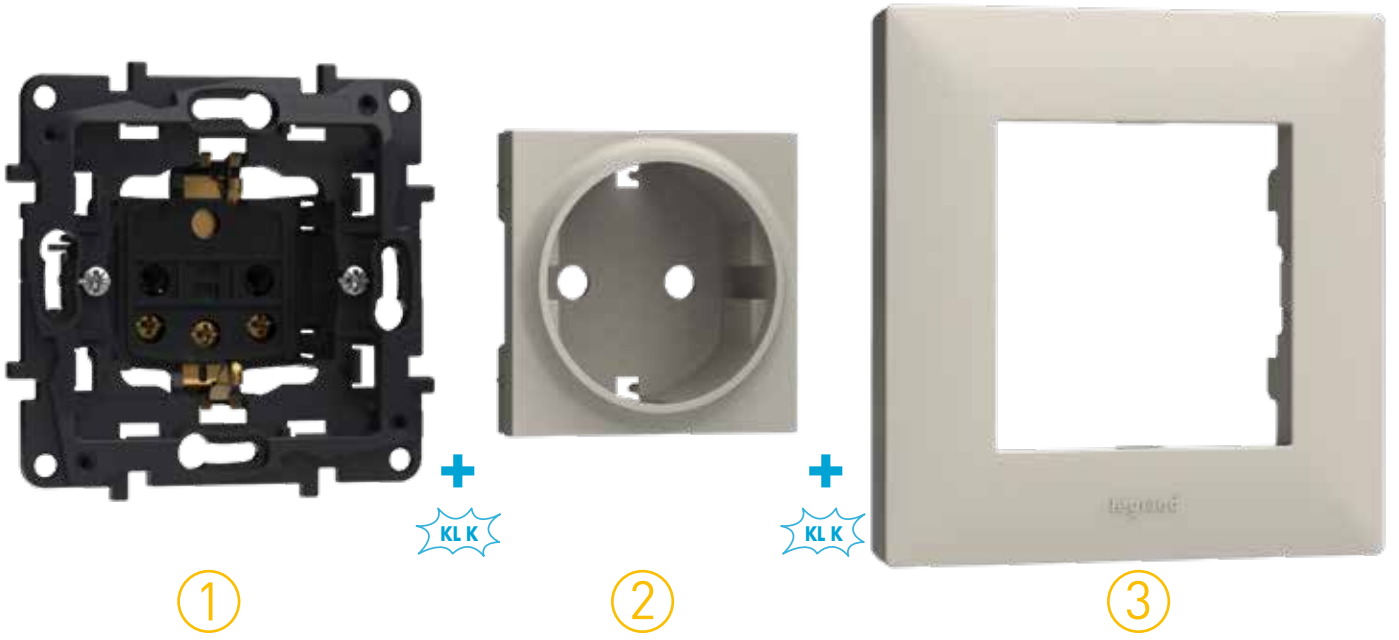
DAHA KOLAY HIZALAMA, MÜKEMMEL SONUÇ.

Özel geçmeli kaide ile hizalamayı kolaylaştırın.

2'li, 3'lü, 4'lü, 5'li ve 6'lı uygulamalarda geçmeli kaide sayesinde hizalama kolaylaşır. İlk mekanizma doğru hizada yerleştiğinde diğer mekanizmalar yeni nesil kaide üzerindeki geçmeli sistem sayesinde kolaylıkla aynı hizada monte edilir.

HIZSA HIZ

VİDASIZ TUŞ KAPAKLI PRİZLERLE, EN İYİ MONTAJ PERFORMANSINIZA HAZIR OLUN.



3 HAREKETTE, VİDASIZ, DAHA HIZLI VE KOLAY MONTAJ.

Vidasız mekanizma montajıyla zaman kazanın.

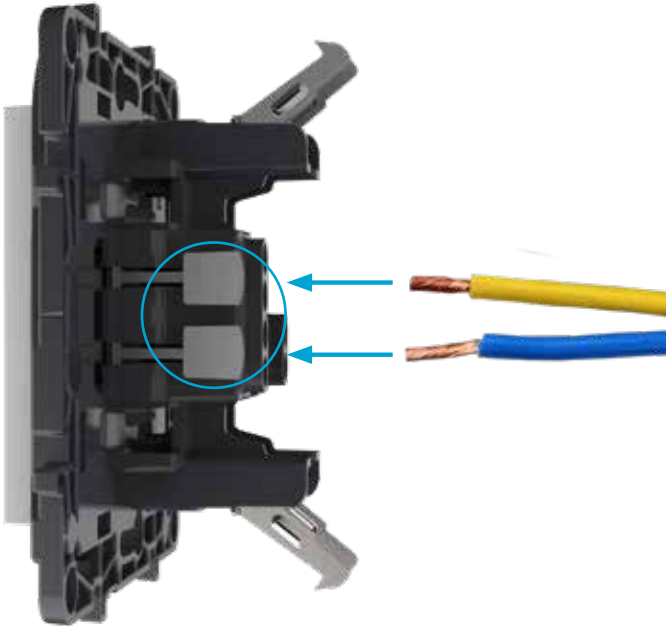
Türk elektrik sektöründe ilk kez Legrand tarafından uygulanan vidasız tuş kapağı teknolojisi Raventi™'nin artlarından sadece biri. Montajı kolaylaştıran, size hız ve zaman kazandıran birçok yenilik Raventi™'de bir arada.

Şantiyelerde montaj sırasında vidaların kaybolması ya da oksitlenmesi küçük bir sorun gibi görünebilir ancak büyük zaman kaybına neden olur.

Vidasız tuş kapağına sahip Raventi™ ile vida kaybolması sorunu tarih oluyor.

OTOMATİK BAĞLANTILI KUMANDA MEKANİZMALARI

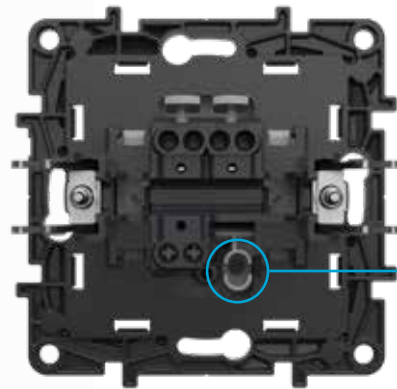
Raventi™ anahtarların kablo bağlantılarını yapmak daha da kolay.



Elektrik profesyonelleri zamanın değerini iyi bilir. Özellikle büyük projelerde montaj süresinin kısılması taahhüt ettiğiniz zamanlamaya uymanızı kolaylaştırdığı gibi maliyetleri de azaltır.

Bu nedenle Raventi™ serisi kumanda mekanizmaları otomatik kablo bağlantılarıyla donatıldı.

İşinizi kolaylaştırmak, kazancınızı artırmak için.



Kumanda mekanizmalarını LED'lendirin

Raventi™ kumanda mekanizmalarını basit bir işlemle LED ile donatanak ışıklı mekanizmaya dönüştürün.



TEKNOLOJİYE TEKNOLOJİ



Legrand'ı dünya lideri konumuna taşıyan AR-GE yatırımları, teknoloji ve inovasyon, Raventi™'de hayat buldu.

Raventi
hareket
dedektörü ile
aydınlatma
tasarrufu
sağlayın

Raventi Hareket Dedektörü



Hayatı kolaylaştıran işlevlere yer açın.

ŞARJINIZ AZALDIĞI ANDA, ÇÖZÜM YANINIZDA

Raventi™ ile enerjiye istediğiniz zaman kolayca ulaşın.

Raventi™ USB şarj çözümleriyle modern yaşamın tüm gereklerine aynı anda yanıt veriyor. Evler ve ofislere mükemmel şarj ve enerji dağıtımı kolaylığı geliyor.



Mikro USB şarj cihazı
Mikro USB ve standart USB şarj tek cihazda.
2400mA



İkili USB şarj cihazı
İster tek, ister iki cihazı aynı anda şarj edin.
2400mA



USB şarj cihazı
Cihazınızı şarj etmenin duvarınızdaki kolay yolu.
1100mA

Seçim tablosu

İŞLEVLER		Raventi™		Raventi™ SELECTION				
		Beyaz	Krem	Alüminyum	Füme	Bronz	Siyah	Titanyum
Kumanda Mekanizmaları								
Anahtar, 10 AX - 250 V~		7 681 00	7 684 00	7 682 00	7 683 00	7 685 00	7 686 00	7 688 00
Vavien, 10 AX - 250 V~		7 681 01	7 684 01	7 682 01	7 683 01	7 685 01	7 686 01	7 688 01
Komütatör, 10 AX - 250 V~		7 681 06	7 684 06	7 682 06	7 683 06	7 685 06	7 686 06	7 688 06
Komütatör Vavien, 10 AX - 250 V~		7 681 02	7 684 02	7 682 02	7 683 02	7 685 02	7 686 02	7 688 02
Üçlü Anahtar, 10 AX - 250 V~		7 681 03	7 684 03	7 682 03	7 683 03	7 685 03	7 686 03	7 688 03
Permütatör, 10 AX - 250 V~		7 681 04	7 684 04	7 682 04	7 683 04	7 685 04	7 686 04	7 688 04
Liht Butonu, 10 AX - 250 V~		7 681 05	7 684 05	7 682 05	7 683 05	7 685 05	7 686 05	7 688 05
Komütatör Liht Butonu, 10 AX - 250 V~		7 681 68	7 684 68	7 682 68	7 683 68	7 685 68	7 686 68	7 688 68
Panjur-Stor Anahtarı		7 681 09	7 684 09	7 682 09	7 683 09	7 685 09	7 686 09	7 688 09
Panjur-Stor Liht Butonu		7 681 69	7 684 69	7 682 69	7 683 69	7 685 69	7 686 69	7 688 69
Dimmer								
LED Çevirmeli Dimmer 300 W		7 681 12	7 684 12	7 682 12	7 683 12	7 685 12	7 686 12	7 688 12
Energy Saver								
Energy Saver		7 681 11	7 684 11	7 682 11	7 683 11	7 685 11	7 686 11	7 688 11
Hareket Dedektörü		7 681 13	7 684 13	7 682 13	7 683 13	7 685 13	7 686 13	7 688 13
Topraklı Prizler								
Topraklı Priz		7 681 14	7 684 14	7 682 14	7 683 14	7 685 14	7 686 14	7 688 14
Çocuk Korumalı Topraklı Priz		7 681 15	7 684 15	7 682 15	7 683 15	7 685 15	7 686 15	7 688 15
İkili Topraklı Priz		7 681 16	7 684 16	7 682 16	7 683 16	7 685 16	7 686 16	7 688 16
Fransız Standardı Çocuk Korumalı Topraklı Priz, UPS		7 681 17	7 684 17	7 682 17	7 683 17	7 685 17	7 686 17	7 688 17
Fransız Standardı Çocuk Korumalı Topraklı Priz, UPS, Kırmızı		7 681 19	-	-	-	-	-	-
Kapaklı Çocuk Korumalı Topraklı Priz		7 681 18	7 684 18	7 682 18	7 683 18	7 685 18	7 686 18	7 688 18

Seçim tablosu

İŞLEVLER	Raventi™		Raventi™ SELECTION					
	Beyaz	Krem	Alüminyum	Füme	Bronz	Siyah	Titanyum	
TV Prizleri								
TV prizi, geçişli 14 dB		7 681 23	7 684 23	7 682 23	7 683 23	7 685 23	7 686 23	7 688 23
TV prizi, sonlu 10 dB		7 681 26	7 684 26	7 682 26	7 683 26	7 685 26	7 686 26	7 688 26
TV prizi, yıldız bağlantı, 1,5 dB		7 681 57	7 684 57	7 682 57	7 683 57	7 685 57	7 686 57	7 688 57
TV prizi, F tipi		7 681 25	7 684 25	7 682 25	7 683 25	7 685 25	7 686 25	7 688 25
TV-SAT prizi, geçişli 14 dB		7 681 27	7 684 27	7 682 27	7 683 27	7 685 27	7 686 27	7 688 27
TV-SAT prizi, sonlu 10 dB		7 681 28	7 684 28	7 682 28	7 683 28	7 685 28	7 686 28	7 688 28
Telefon ve Data Prizleri								
RJ11 , 1 çıkış		7 681 29	7 684 29	7 682 29	7 683 29	7 685 29	7 686 29	7 688 29
RJ45 priz Cat 5e UTP		7 681 38	7 684 38	7 682 38	7 683 38	7 685 38	7 686 38	7 688 38
RJ45 priz Cat 6 UTP		7 681 39	7 684 39	7 682 39	7 683 39	7 685 39	7 686 39	7 688 39
2 x RJ45 priz Cat 6 UTP		7 681 40	7 684 40	7 682 40	7 683 40	7 685 40	7 686 40	7 688 40
RJ11 + RJ45 Cat 6 UTP		7 681 37	7 684 37	7 682 37	7 683 37	7 685 37	7 686 37	7 688 37
USB Prizler								
Usb Priz, Tekli		7 681 97	7 684 97	7 682 97	7 683 97	7 685 97	7 686 97	7 688 97
Usb Priz, İkili		7 681 94	7 684 94	7 682 94	7 683 94	7 685 94	7 686 94	7 688 94
Usb Priz + Dock Micro Usb		7 681 96	7 684 96	7 682 96	7 683 96	7 685 96	7 686 96	7 688 96
Diğer Ürünler								
Kablo Çıkışı		7 681 20	7 684 20	7 682 20	7 683 20	7 685 20	7 686 20	7 688 20
Boşluk Kapağı		7 681 21	7 684 21	7 682 21	7 683 21	7 685 21	7 686 21	7 688 21
LED Lamba		7 671 99						
Sıva Üstü Kasa		7 681 47	7 684 47	7 682 47	7 683 47	7 685 47	7 686 47	7 688 47
İkili Sıva Üstü Kasa		7 681 48	7 684 48	7 682 48	7 683 48	7 685 48	7 686 48	7 688 48
Sistem Armada Adaptörü		7 681 89	7 684 89					

ÇERÇEVELER	Raventi™		Raventi™ SELECTION								
	Beyaz	Krem	Alüminyum	Füme	Bronz	Siyah	Titanyum	Satine Alüminyum	Satine Magnezyum	Satine Füme	
Tekli Çerçeve		7 681 71	7 684 71	7 682 71	7 683 71	7 685 71	7 686 71	7 688 71	7 682 81	7 683 81	7 687 71
2'li Çerçeve		7 681 72	7 684 72	7 682 72	7 683 72	7 685 72	7 686 72	7 688 72	7 682 82	7 683 82	7 687 72
3'lü Çerçeve		7 681 73	7 684 73	7 682 73	7 683 73	7 685 73	7 686 73	7 688 73	7 682 83	7 683 83	7 687 73
4'lü Çerçeve		7 681 74	7 684 74	7 682 74	7 683 74	7 685 74	7 686 74	7 688 74	7 682 84	7 683 84	7 687 74
5'li Çerçeve		7 681 75	7 684 75	7 682 75	7 683 75	7 685 75	7 686 75	7 688 75	7 682 85	7 683 85	7 687 75
6'lı Çerçeve		7 681 76	7 684 76	7 682 76	7 683 76	7 685 76	7 686 76	7 688 76	-	-	-

Kumanda mekanizmaları



7 681 00 + 7 681 71



7 681 03 + 7 681 71

Dimmer, energy saver



7 681 10 + 7 681 71



7 681 11 + 7 681 71

Mekanizmalar tuş kapağı ile birlikte temin edilir ve tekli ya da çoklu çerçeveler ile tamamlanır. Sıva altı veya üstü kasalara tırnaklı veya vidalı montaj. Halojen free (Halojen içermez) mekanizma ve kaide. Ultraviyole ışınlarla dayanıklı. Kendiliğinden sönmeye: • çalışan parçaları yerinde tutan yalıtkan parçalar için: + 850°C / 30 s. • yalıtkan malzemeden yapılan diğer parçalar için: + 650°C / 30 s.

Amb.	Ref.	Kumanda mekanizmaları
12	7 681 00	Anahtar, 10 AX - 250 V~ ○ Beyaz ● Krem
12	7 684 00	
12	7 681 01	Vavien, 10 AX - 250 V~ ○ Beyaz ● Krem
12	7 684 01	
12	7 681 06	Komütatör, 10 AX - 250 V~ ○ Beyaz ● Krem
12	7 684 06	
12	7 681 02	Komütatör Vavien, 10 AX - 250 V~ ○ Beyaz ● Krem
12	7 684 02	
12	7 681 03	Üçlü anahtar, 10 AX - 250 V~ ○ Beyaz ● Krem
12	7 684 03	
12	7 681 04	Permütatör, 10 AX - 250 V~ Vavien kurulumuna eklenerek üçüncü bir kontrol noktasını mümkün kılar. ○ Beyaz ● Krem
12	7 684 04	
12	7 681 05	Liht butonu, 6A - 250 V~ ○ Beyaz ● Krem
12	7 684 05	
12	7 681 68	Komütatör liht butonu ○ Beyaz ● Krem
12	7 684 68	
12	7 681 09	Panjur-Stor anahtarı, 6 AX - 250 V~ Motorun direkt kontrolü için 3 seviye: yukarı-dur-aşağı ○ Beyaz ● Krem
12	7 684 09	
12	7 681 69	Panjur-Stor liht butonu ○ Beyaz ● Krem
12	7 684 69	

Amb.	Ref.	Dimmer
1	7 681 12	Standart anahtar mekanizmasının yerine monte edilebilir. Sınırsız dönebilen düğme. Çevrilebilir düğme ortasından ON/OFF yapabilmeye özelliği. Çevirmeli dimmer 300 W RLC+LED ○ Beyaz ● Krem
1	7 684 12	
1	7 681 11	Energy saver 30 sn. gecikmeli Energy saver ○ Beyaz ● Krem
1	7 684 11	
1	7 681 13	Hareket sensörü ○ Beyaz ● Krem
1	7 684 13	

Raventi™

Prizler



7 684 14 + 7 684 71



7 681 17 + 7 681 71

Raventi™

TV prizleri



7 681 28 + 7 681 71



7 684 25 + 7 684 71

Mekanizmalar tuş kapağı ile birlikte temin edilir ve tekli ya da çoklu çerçeveler ile tamamlanır. Sıva altı veya üstü kasalara tırnaklı veya vidalı montaj. Halojen free (Halojen içermez) mekanizma ve kaide. Ultraviyole ışınlara dayanıklı. Kendiliğinden sönmeye: • çalışan parçaların yerinde tutan yalıtkan parçalar için: + 850°C / 30 s. • yalıtkan malzemeden yapılan diğer parçalar için: + 650°C / 30 s.

Amb.	Ref.	Prizler
12	7 681 14	Topraklı priz ○ Beyaz ● Krem
12	7 684 14	
12	7 681 15	Çocuk korumalı topraklı priz ○ Beyaz ● Krem
12	7 684 15	
10	7 681 16	İkili topraklı priz 2 modül buata montaj yapılır. Komple çerçeveli olarak temin edilir. ○ Beyaz ● Krem
10	7 684 16	
12	7 681 17	Fransız standardı çocuk korumalı topraklı priz, UPS ○ Beyaz ● Krem ● Kırmızı
12	7 684 17	
12	7 681 19	
10	7 681 18	Kapaklı çocuk korumalı topraklı priz ○ Beyaz ● Krem
10	7 684 18	

Amb.	Ref.	TV prizleri
12	7 681 23	TV prizi geçişli 14dB ○ Beyaz ● Krem
12	7 684 23	
12	7 681 26	TV prizi geçişli sonlu 10dB ○ Beyaz ● Krem
12	7 684 26	
12	7 681 57	TV prizi, yıldız bağlantı, 1,5dB ○ Beyaz ● Krem
12	7 684 57	
12	7 681 25	TV prizi F tipi ○ Beyaz ● Krem
12	7 684 25	
		TV/SAT prizleri
12	7 681 27	TV/SAT prizi, geçişli, 14 dB ○ Beyaz ● Krem
12	7 684 27	
12	7 681 28	TV/SAT prizi, sonlu, 10 dB ○ Beyaz ● Krem
12	7 684 28	
		TV priz kapakları
10	7 681 60	TV/ priz kapağı, 2/3 delik ○ Beyaz ● Krem
10	7 684 60	



7 681 40 + 7 681 71



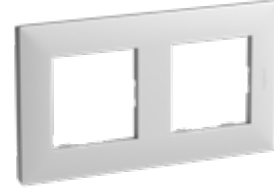
7 684 38 + 7 684 71

Mekanizmalar tuş kapağı ile birlikte temin edilir ve tekli ya da çoklu çerçeveler ile tamamlanır. Sıva altı veya üstü kasalara tırnaklı veya vidalı montaj. Halojen free (Halojen içermez) mekanizma ve kaide. Ultraviyole ışınlarına dayanıklı. Kendiliğinden sönmeye: • çalışan parçaları yerinde tutan yalıtkan parçalar için: + 850°C / 30 s. • yalıtkan malzemeden yapılan diğer parçalar için: + 650°C / 30 s.

Amb.	Ref.	Telefon ve data prizleri
12	7 681 29	RJ 11, 1 çıkış
12	7 684 29	○ Beyaz ● Krem
12	7 681 38	RJ 45 priz cat 5e UTP
12	7 684 38	○ Beyaz ● Krem
12	7 681 39	RJ 45 priz cat 6 UTP
12	7 684 39	○ Beyaz ● Krem
12	7 681 40	2xRJ 45 priz cat 6 UTP
12	7 684 40	○ Beyaz ● Krem
12	7 681 37	RJ 11 + RJ 45 priz cat 6 UTP
12	7 684 37	○ Beyaz ● Krem
Diğer ürünler		
Kablo çıkışı		
10	7 681 20	Kablo çapı maks. 12 mm
10	7 684 20	○ Beyaz ● Krem
Boşluk kapağı		
10	7 681 21	○ Beyaz
10	7 684 21	● Krem
Sistem Armada adaptörü		
10	7 681 89	○ Beyaz
10	7 684 89	● Krem



7 684 71



7 681 72

Amb.	Ref.	Çerçeveler
Beyaz çerçeveler		
25	7 681 71	Tekli
15	7 681 72	İkili
10	7 681 73	Üçlü
1	7 681 74	Dörtlü
1	7 681 75	Beşli
1	7 681 76	Altılı
Krem çerçeveler		
25	7 684 71	Tekli
15	7 684 72	İkili
10	7 684 73	Üçlü
1	7 684 74	Dörtlü
1	7 684 75	Beşli
1	7 684 76	Altılı
USB prizler		
USB priz, tekli		
12	7 681 97	○ Beyaz
12	7 684 97	● Krem
USB priz, ikili		
1	7 681 94	○ Beyaz
1	7 684 94	● Krem
USB priz + Dock Micro USB		
1	7 681 96	○ Beyaz
1	7 684 96	● Krem
Sıva üstü kasalar		
Yatay veya dikey montaj 20 x 15.5 mm, 32 x 12.5 mm, 40 x 20 mm ince kanallara ve Ø 20 mm kanallara montajı yapılır. Sadece Raventi mekanizmalar ile kullanılabilir.		
Tekli sıva üstü kasa		
10	7 681 47	○ Beyaz
5	7 684 47	● Krem
İkili sıva üstü kasa		
10	7 681 48	○ Beyaz
5	7 684 48	● Krem

Kumanda mekanizmaları


7 688 00 + 7 688 71

Kumanda mekanizmaları, ışıklı kumanda mekanizmaları


7 683 00 + 7 683 71

Mekanizmalar tuş kapağı ile birlikte temin edilir ve tekli ya da çoklu çerçeveler ile tamamlanır. Sıva altı veya üstü kasalara tırnaklı veya vidalı montaj.

Halojen free (Halojen içermez) mekanizma ve kaide. Ultraviyole ışınlara dayanıklı.

Kendiliğinden sönmeye: • çalışan parçaları yerinde tutan yalıtkan parçalar için: + 850°C / 30 s.

• yalıtkan malzemeden yapılan diğer parçalar için: + 650°C / 30 s.

Amb.	Ref.	Kumanda mekanizmaları
12	7 682 00	Anahtar, 10 AX - 250 V~
12	7 683 00	● Alüminyum
12	7 685 00	● Füme
12	7 688 00	● Bronz
12	7 686 00	● Titanyum
12	7 686 00	● Siyah
12	7 682 01	Vavien, 10 AX - 250 V~
12	7 683 01	● Alüminyum
12	7 685 01	● Füme
12	7 688 01	● Bronz
12	7 686 01	● Titanyum
12	7 686 01	● Siyah
12	7 682 06	Komütatör, 10 AX - 250 V~
12	7 683 06	● Alüminyum
12	7 685 06	● Füme
12	7 688 06	● Bronz
12	7 686 06	● Titanyum
12	7 686 06	● Siyah
12	7 682 02	Komütatör Vavien, 10 AX - 250 V~
12	7 683 02	● Alüminyum
12	7 685 02	● Füme
12	7 688 02	● Bronz
12	7 686 02	● Titanyum
12	7 686 02	● Siyah
12	7 682 03	Üçlü anahtar, 10 AX - 250 V~
12	7 683 03	● Alüminyum
12	7 685 03	● Füme
12	7 688 03	● Bronz
12	7 686 03	● Titanyum
12	7 686 03	● Siyah
12	7 682 04	Permütatör, 10 AX - 250 V~
12	7 683 04	Vavien kurulumuna eklenerek üçüncü bir kontrol noktasını mümkün kılar.
12	7 685 04	● Alüminyum
12	7 688 04	● Füme
12	7 686 04	● Bronz
12	7 686 04	● Titanyum
12	7 686 04	● Siyah
12	7 682 05	Liht butonu, 6A - 250 V~
12	7 683 05	● Alüminyum
12	7 685 05	● Füme
12	7 688 05	● Bronz
12	7 686 05	● Titanyum
12	7 686 05	● Siyah

Amb.	Ref.	Kumanda mekanizmaları (devamı)
12	7 682 68	Komütatör liht butonu
12	7 683 68	● Alüminyum
12	7 685 68	● Füme
12	7 688 68	● Bronz
12	7 686 68	● Titanyum
12	7 686 68	● Siyah
12	7 682 09	Panjur-Stor anahtarı, 6 AX - 250 V~
12	7 683 09	Motorun direkt kontrolü için 3 seviye: yukarı-dur-aşağı
12	7 685 09	● Alüminyum
12	7 688 09	● Füme
12	7 686 09	● Bronz
12	7 686 09	● Titanyum
12	7 686 09	● Siyah
12	7 682 69	Panjur-Stor liht
12	7 683 69	● Alüminyum
12	7 685 69	● Füme
12	7 688 69	● Bronz
12	7 686 69	● Titanyum
12	7 686 69	● Siyah

Dimmer, energy saver, prizler



7 682 12 + 7 682 71



7 685 11 + 7 685 71

Mekanizmalar tuş kapağı ile birlikte temin edilir ve tekli ya da çoklu çerçeveler ile tamamlanır. Sıva altı veya üstü kasalara tırnaklı veya vidalı montaj. Halojen free (Halojen içermez) mekanizma ve kaide. Ultraviyole ışınlarla dayanıklı. Kendiliğinden sönmeye: • çalışan parçaları yerinde tutan yalıtkan parçalar için: + 850°C / 30 s. • yalıtkan malzemeden yapılan diğer parçalar için: + 650°C / 30 s.

Amb.	Ref.	Çevirmeli dimmer
		Standart anahtar mekanizmasının yerine monte edilebilir. Sınırsız dönebilen düğme. Çevrilebilir düğme ortasından ON/OFF
		LED çevirmeli dimmer 300 W RLC
1	7 682 12	● Alüminyum
1	7 683 12	● Füme
1	7 685 12	● Bronz
1	7 688 12	● Titanyum
1	7 686 12	● Siyah

Amb.	Ref.	Energy saver
		Energy saver
		30 sn. gecikmeli
1	7 682 11	● Alüminyum
1	7 683 11	● Füme
1	7 685 11	● Bronz
1	7 688 11	● Titanyum
1	7 686 11	● Siyah

Amb.	Ref.	Hareket sensörü
		Hareket sensörü
1	7 682 13	● Alüminyum
1	7 683 13	● Füme
1	7 685 13	● Bronz
1	7 688 13	● Titanyum
1	7 686 13	● Siyah

Amb.	Ref.	Prizler
		Topraklı priz
12	7 682 14	● Alüminyum
12	7 683 14	● Füme
12	7 685 14	● Bronz
12	7 688 14	● Titanyum
12	7 686 14	● Siyah
		Çocuk korumalı topraklı priz
12	7 682 15	● Alüminyum
12	7 683 15	● Füme
12	7 685 15	● Bronz
12	7 688 15	● Titanyum
12	7 686 15	● Siyah

Amb.	Ref.	İkili topraklı priz
		2 modül buata montaj yapılıdır. Komple çerçeveli olarak temin edilir.
10	7 682 16	● Alüminyum
10	7 683 16	● Füme
10	7 685 16	● Bronz
10	7 688 16	● Titanyum
10	7 686 16	● Siyah

Amb.	Ref.	Fransız standardı çocuk korumalı topraklı priz, UPS
12	7 682 17	● Alüminyum
12	7 683 17	● Füme
12	7 685 17	● Bronz
12	7 688 17	● Titanyum
12	7 686 17	● Siyah

Prizler, TV prizleri



7 681 28 + 7 681 71

Amb.	Ref.	Prizler (devamı)
		Kapaklı çocuk korumalı topraklı priz
10	7 682 18	● Alüminyum
10	7 683 18	● Füme
10	7 685 18	● Bronz
10	7 688 18	● Titanyum
10	7 686 18	● Siyah

Amb.	Ref.	TV prizleri
		TV prizi geçişli 14dB
12	7 682 23	● Alüminyum
12	7 683 23	● Füme
12	7 685 23	● Bronz
12	7 688 23	● Titanyum
12	7 686 23	● Siyah

Amb.	Ref.	TV prizi geçişli sonlu 5dB
12	7 682 26	● Alüminyum
12	7 683 26	● Füme
12	7 685 26	● Bronz
12	7 688 26	● Titanyum
12	7 686 26	● Siyah

Amb.	Ref.	TV prizi yıldız bağlantılı 1,5dB
12	7 682 57	● Alüminyum
12	7 683 57	● Füme
12	7 685 57	● Bronz
12	7 688 57	● Titanyum
12	7 686 57	● Siyah

Amb.	Ref.	TV prizi F tipi
12	7 682 25	● Alüminyum
12	7 683 25	● Füme
12	7 685 25	● Bronz
12	7 688 25	● Titanyum
12	7 686 25	● Siyah

Amb.	Ref.	TV/SAT prizleri
		TV/SAT prizi, geçişli, 14 dB
12	7 682 27	● Alüminyum
12	7 683 27	● Füme
12	7 685 27	● Bronz
12	7 688 27	● Titanyum
12	7 686 27	● Siyah
		TV/SAT prizi, sonlu, 12 dB
12	7 682 28	● Alüminyum
12	7 683 28	● Füme
12	7 685 28	● Bronz
12	7 688 28	● Titanyum
12	7 686 28	● Siyah

TV prizleri, TV priz kapakları, telefon ve data prizleri


7 686 58 + 7 686 71



7 688 38 + 7 685 61

Mekanizmalar tuş kapağı ile birlikte temin edilir ve tekli ya da çoklu çerçeveler ile tamamlanır. Sıva altı veya üstü kasalara tırnaklı veya vidalı montaj. Halojen free (Halojen içermez) mekanizma ve kaide. Ultraviyole ışınlarına dayanıklı. Kendiliğinden sönmeye: • çalışan parçaların yerinde tutan yalıtkan parçalar için: + 850°C / 30 s. • yalıtkan malzemeden yapılan diğer parçalar için: + 650°C / 30 s.

Amb. Ref. TV/SAT prizleri (devamı)

Amb.	Ref.	TV priz kapakları
10	7 682 60	TV priz kapağı, 2/3 delik
10	7 683 60	● Alüminyum
10	7 685 60	● Füme
10	7 688 60	● Bronz
10	7 686 60	● Titanyum
10	7 686 60	● Siyah

Amb. Ref. Telefon ve data prizleri

12	7 682 29	RJ 11, 1 çıkış
12	7 683 29	● Alüminyum
12	7 685 29	● Füme
12	7 688 29	● Bronz
12	7 686 29	● Titanyum
12	7 686 29	● Siyah
12	7 682 38	RJ 45 priz cat 5e UTP
12	7 683 38	● Alüminyum
12	7 685 38	● Füme
12	7 688 38	● Bronz
12	7 686 38	● Titanyum
12	7 686 38	● Siyah
12	7 682 39	RJ 45 priz cat 6 UTP
12	7 683 39	● Alüminyum
12	7 685 39	● Füme
12	7 688 39	● Bronz
12	7 686 39	● Titanyum
12	7 686 39	● Siyah

Telefon ve data prizleri, diğer ürünler


7 685 21 + 7 685 71



7 689 47

Amb. Ref. Telefon ve data prizleri (devamı)

12	7 682 40	2xRJ 45 priz cat 6 UTP
12	7 683 40	● Alüminyum
12	7 685 40	● Füme
12	7 688 40	● Bronz
12	7 686 40	● Titanyum
12	7 686 40	● Siyah
12	7 682 37	RJ 11 + RJ 45 priz cat 6 UTP
12	7 683 37	● Alüminyum
12	7 685 37	● Füme
12	7 688 37	● Bronz
12	7 686 37	● Titanyum
12	7 686 37	● Siyah

Amb. Ref. Diğer ürünler

10	7 682 20	Kablo çıkışı
10	7 683 20	Kablo çapı maks. 12 mm
10	7 685 20	● Alüminyum
10	7 688 20	● Füme
10	7 686 20	● Bronz
10	7 686 20	● Titanyum
10	7 686 20	● Siyah
10	7 682 21	Boşluk kapağı
10	7 683 21	● Alüminyum
10	7 685 21	● Füme
10	7 688 21	● Bronz
10	7 686 21	● Titanyum
10	7 686 21	● Siyah

Amb. Ref. Sıva üstü kasalar

Yatay veya dikey montaj
20 x 15.5 mm, 32 x 12.5 mm, 40 x 20 mm ince kanallara ve Ø 20 mm kanallara montajı yapılır. Sadece Raventi mekanizmalar ile kullanılabilir.

10	7 682 47	Tekli sıva üstü kasa
10	7 683 47	● Alüminyum
10	7 685 47	● Füme
10	7 688 47	● Bronz
10	7 686 47	● Titanyum
10	7 686 47	● Siyah
5	7 682 48	İkili sıva üstü kasa
5	7 683 48	● Alüminyum
5	7 685 48	● Füme
5	7 688 48	● Bronz
5	7 686 48	● Titanyum
5	7 686 48	● Siyah

Çerçeveseler



7 688 72



7 682 81



7 683 82

Amb.	Ref.	Çerçeveseler
		Alüminyum
25	7 682 71	Tekli
15	7 682 72	İkili
10	7 682 73	Üçlü
1	7 682 74	Dörtlü
1	7 682 75	Beşli
1	7 682 76	Altılı
		Füme
25	7 683 71	Tekli
15	7 683 72	İkili
10	7 683 73	Üçlü
1	7 683 74	Dörtlü
1	7 683 75	Beşli
1	7 683 76	Altılı
		Bronz
25	7 685 71	Tekli
15	7 685 72	İkili
10	7 685 73	Üçlü
1	7 685 74	Dörtlü
1	7 685 75	Beşli
1	7 685 76	Altılı
		Titanyum
25	7 688 71	Tekli
15	7 688 72	İkili
10	7 688 73	Üçlü
1	7 688 74	Dörtlü
1	7 688 75	Beşli
1	7 688 76	Altılı

Amb.	Ref.	Çerçeveseler (devamı)
		Siyah
25	7 686 71	Tekli
15	7 686 72	İkili
10	7 686 73	Üçlü
1	7 686 74	Dörtlü
1	7 686 75	Beşli
1	7 686 76	Altılı
		Satine Alüminyum
25	7 682 81	Tekli
15	7 682 82	İkili
10	7 682 83	Üçlü
1	7 682 84	Dörtlü
1	7 682 85	Beşli
		Satine Magnezyum
25	7 683 81	Tekli
15	7 683 82	İkili
10	7 683 83	Üçlü
1	7 683 84	Dörtlü
1	7 683 85	Beşli
		Satine Füme
25	7 687 71	Tekli
15	7 687 72	İkili
10	7 687 73	Üçlü
1	7 687 74	Dörtlü
1	7 687 75	Beşli

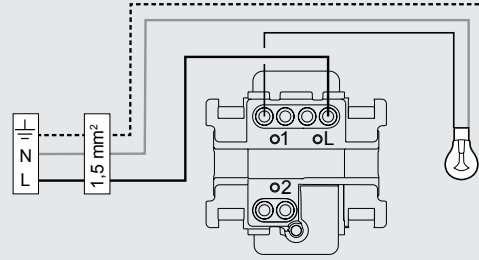
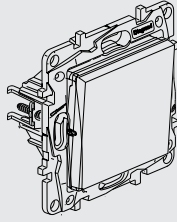
Raventi™ mekanizma teknik özellikler

Kumanda mekanizmaları

Anahtar
7 68X 00

10 AX - 250 V~

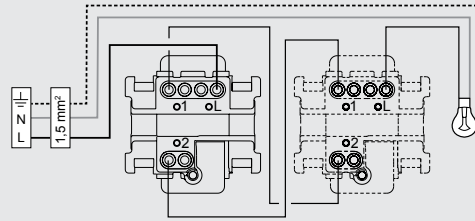
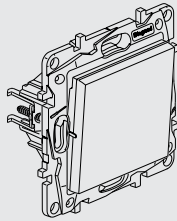
13 mm



Vavien
7 68X 01

10 AX - 250 V~

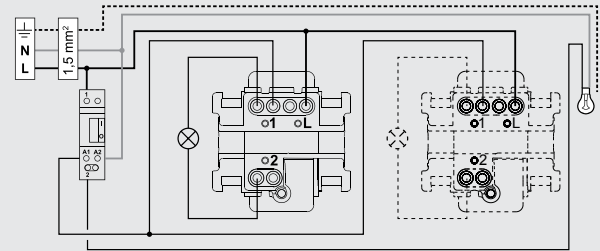
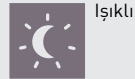
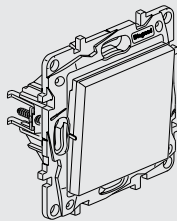
13 mm



Liht butonu
7 68X 05

6 A - 250 V~

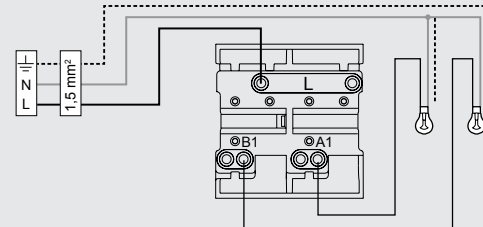
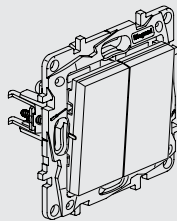
13 mm



Komütatör
7 68X 06

10 AX - 250 V~

13 mm



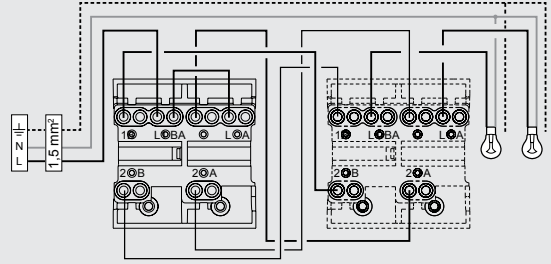
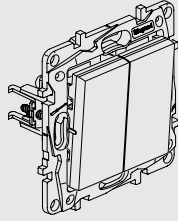
Raventi™ mekanizma teknik özellikler

Kumanda mekanizmaları

Komütatör vavien 7 68X 02

10 AX - 250 V~

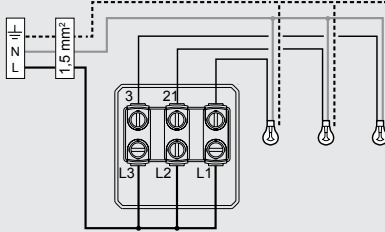
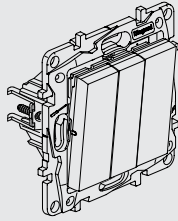
13 mm



Üçlü anahtar 7 68X 03

10 AX - 250 V~

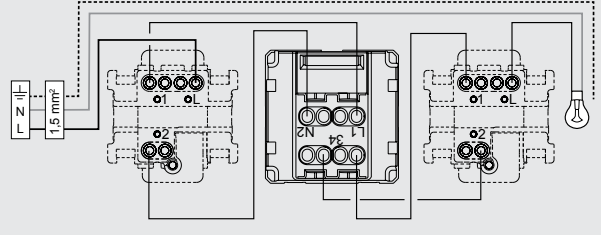
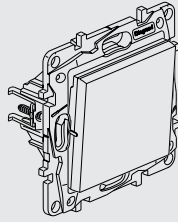
10 mm



Permütatör 7 68X 04

10 AX - 250 V~

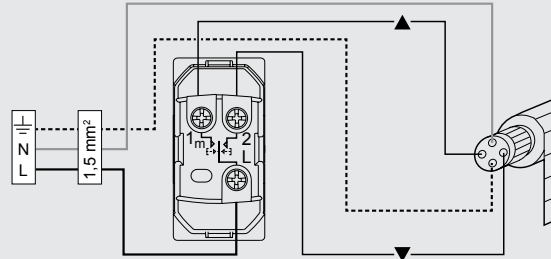
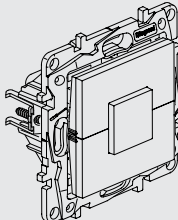
10 mm



Panjur/stor anahtarı 7 68X 09

10 AX - 250 V~

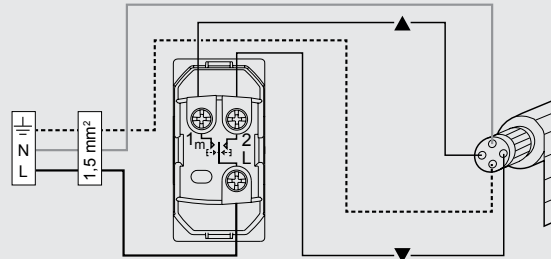
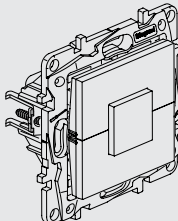
8 mm



Panjur/stor liht butonu 7 68X 69

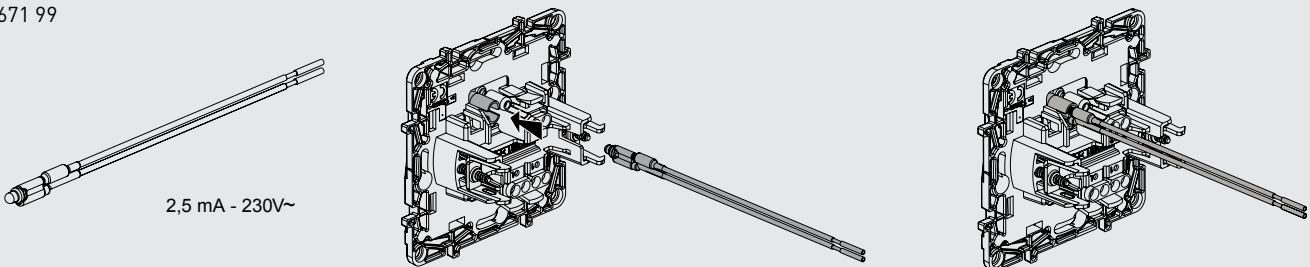
6 A - 250 V~

8 mm



LED lamba 7 671 99

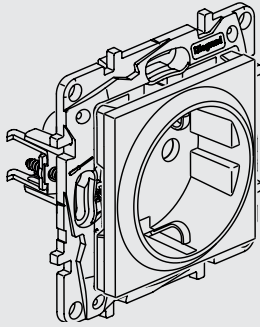
2,5 mA - 230V~



Raventi™ mekanizma teknik özellikler

Prizler

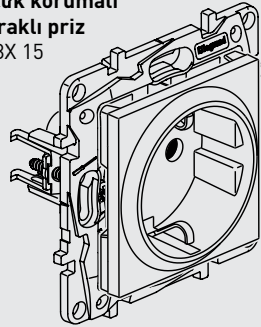
Topraklı priz
7 68X 14



16 A - 250 V~

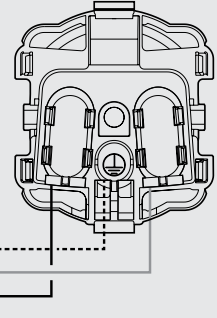
9 mm

Çocuk korumalı topraklı priz
7 68X 15



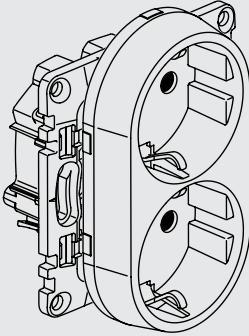
16 A - 250 V~

9 mm



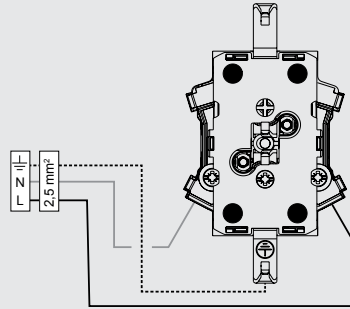
L N 2,5 mm²

İkili topraklı priz
7 68X 16



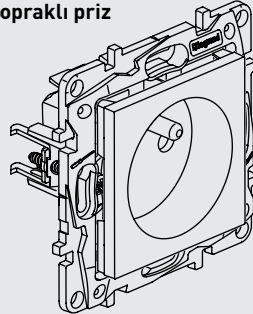
16 A - 250 V~

13 mm



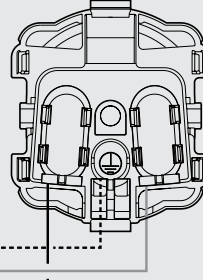
L N 2,5 mm²

Fransız standardı topraklı priz
7 68X 17



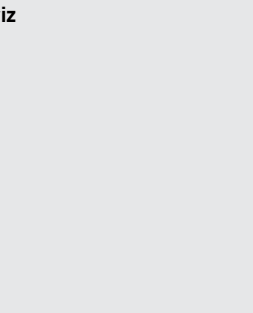
16 A - 250 V~

9 mm



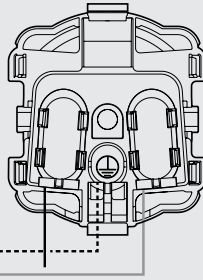
L N 2,5 mm²

Kapaklı topraklı priz
7 68X 18



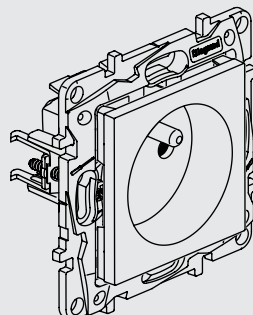
16 A - 250 V~

9 mm



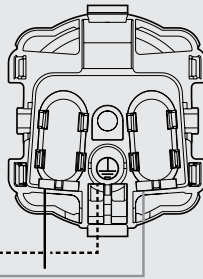
L N 2,5 mm²

Fransız standardı çocuk korumalı topraklı priz
7 68X 19



16 A - 250 V~

9 mm

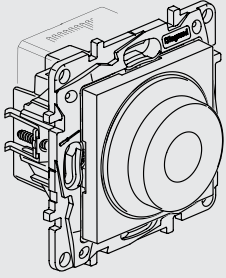


L N 2,5 mm²

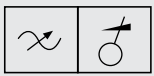
Raventi™ mekanizma teknik özellikler

Dimmerler

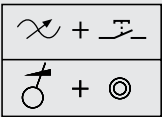
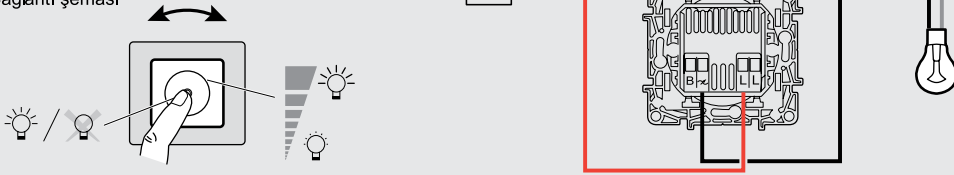
LED dimmer çevirmeli 7 68X 12



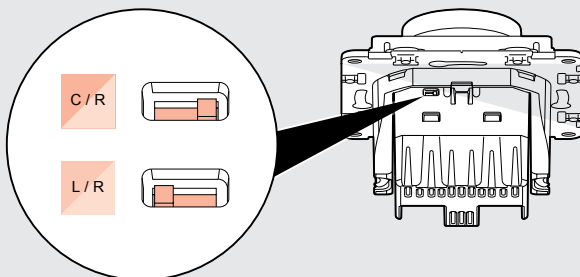
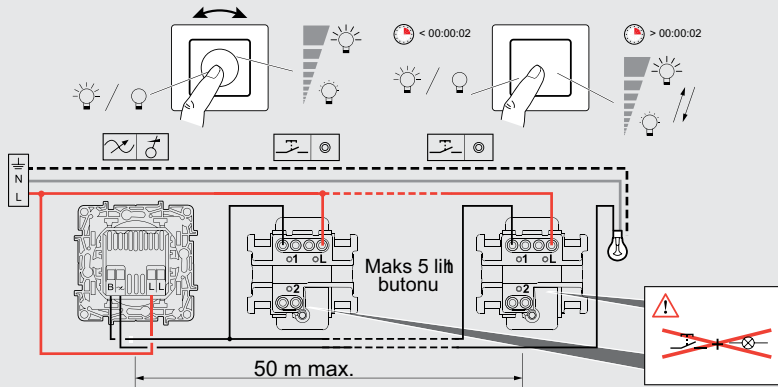
			U	
-10°C ... +70°C0	°C ... +35°C	40 mm	100 .. 240 V~ 50 / 60 Hz	8 mm 1... 2,5 mm ²
RL		C/L		
200-240V~ 50 / 60 Hz	5.. 300 W5	.. 300 VA	5.. 300 VA	5.. 75 W <= 10 x
100-200V~ 50 / 60 Hz	5.. 150 W5	.. 150 VA	5.. 150 VA	5.. 37 W <= 10 x



Bağlantı şeması



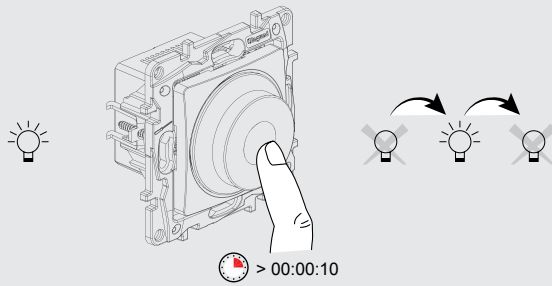
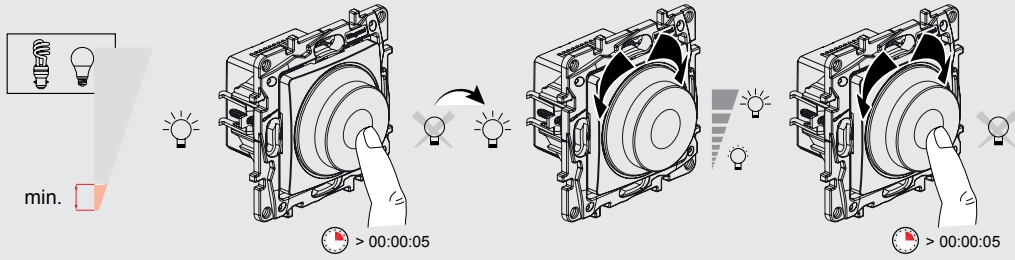
Vavien anahtar
ile kullanımı



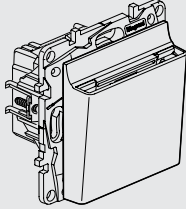
Raventi™ mekanizma teknik özellikler




Dimmerler (devamı)

LED dimmer çevirmeli
7 68X 12

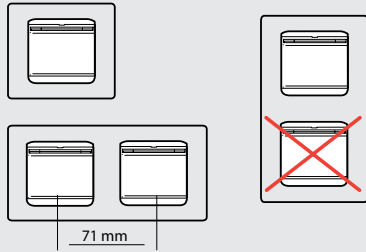


Energy saver
7 68X 11

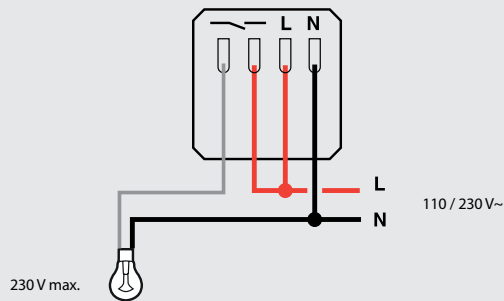


UP				
110 / 120V~ 50/60 Hz	< 12 W / 230V~ < 3 W / 110V~	230 V~ 2 A 60V A	2x2,5 mm ²	- 10; C + 55; C

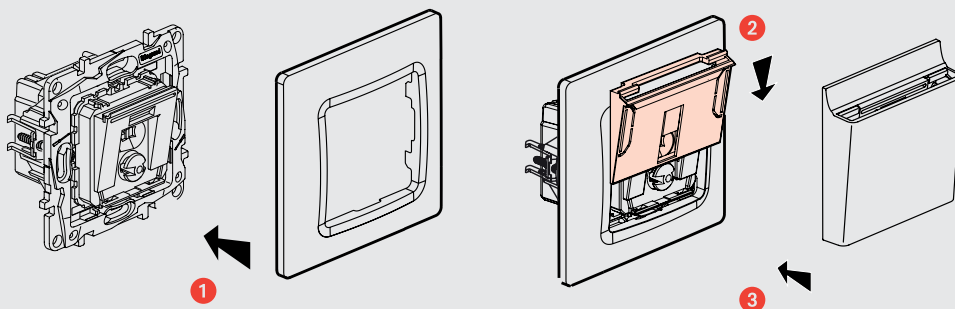
Montaj şekilleri



Bağlantı şeması

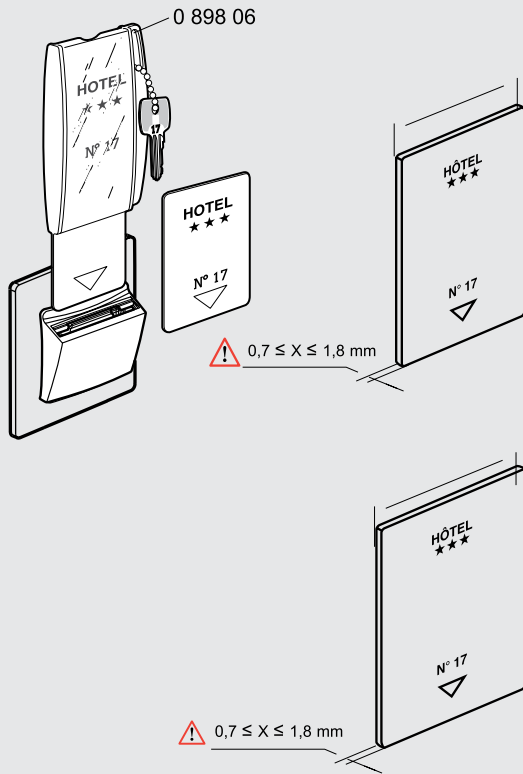
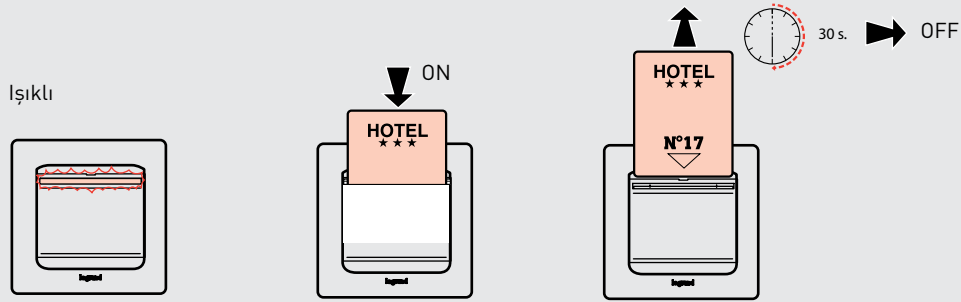


Montaj

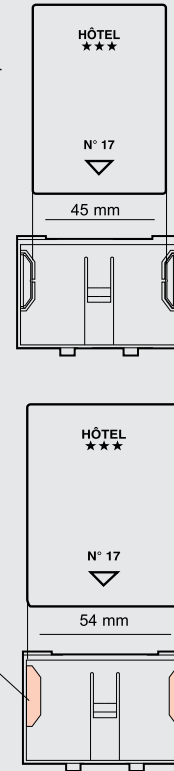


Energy saver (devamı)
7 68X 11

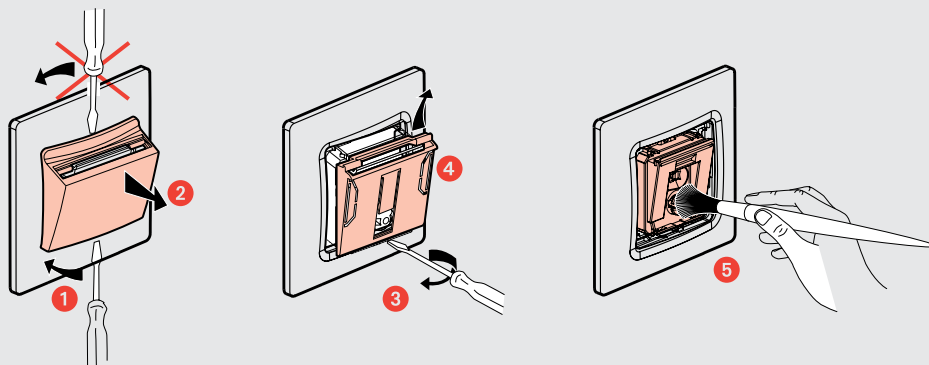
Çalışma



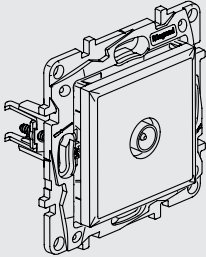
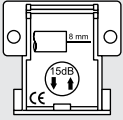
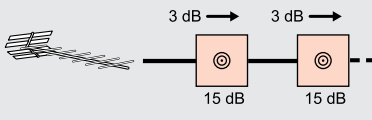
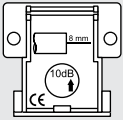
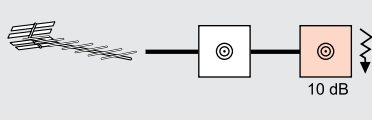
Standart kredi kartı genişliğindeki kartlar için tırmakları kırın

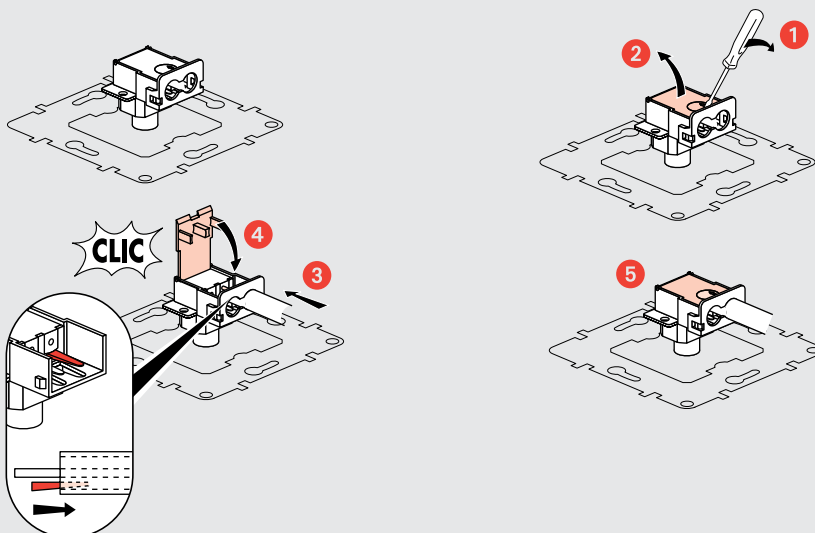
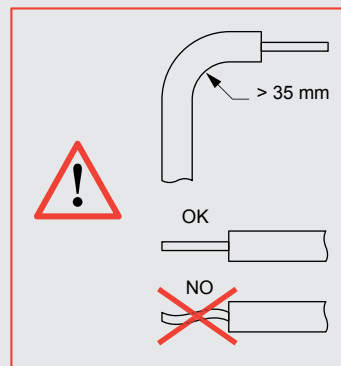
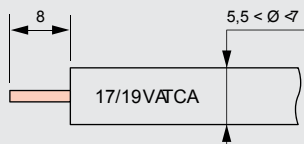


Bakım



TV prizleri
7 68X 23/26

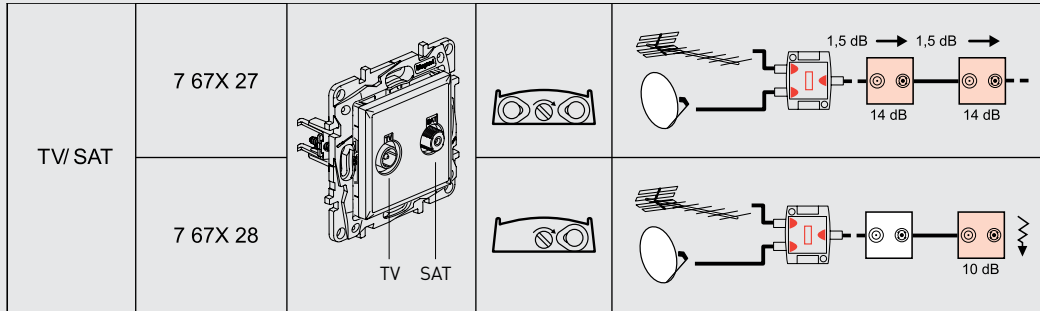
TV (5 - 862 MHz)	7 67X 23			
	7 67X 26			



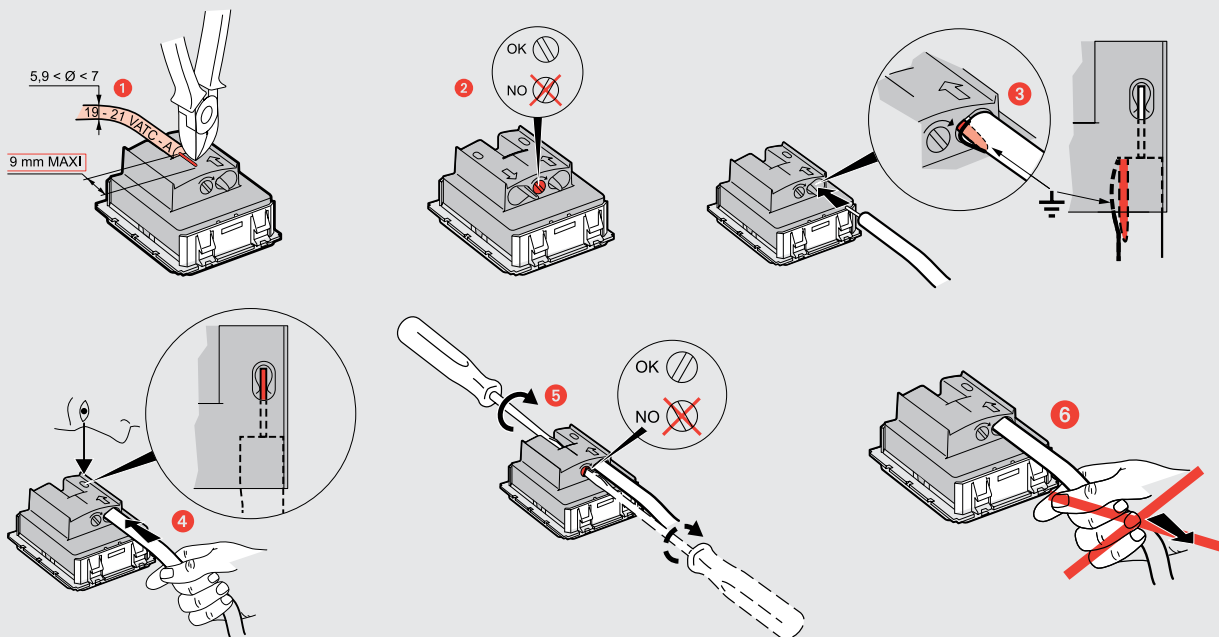
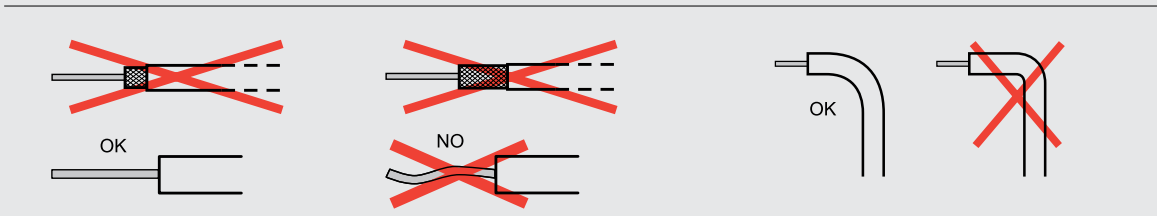
Raventi™ SELECTION

TV SAT prizleri

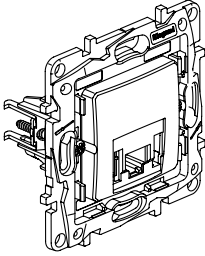
TV-SAT
7 68X 27/28



		-mA DC	22 KHz 0,6 V	Return channel 4-30 MHz	VHF1 47-68 MHz	R 87,5-108 MHz	VHF3 120-470 MHz	UHF 470-862 MHz	IF1 950-2150 MHz	IF2 2150-2400 MHz	
7 68X 27	TV			14 dB							
	SAT	500 mA	1,5 dB							14 dB	
7 68X 28	TV			10 dB							
	SAT	500 mA	1,5 dB							10 dB	

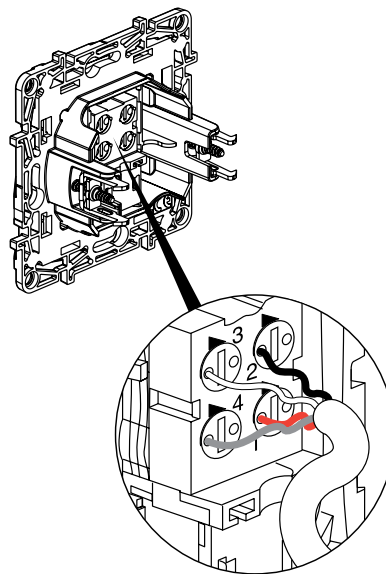
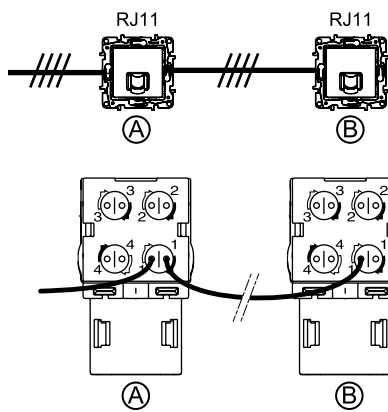
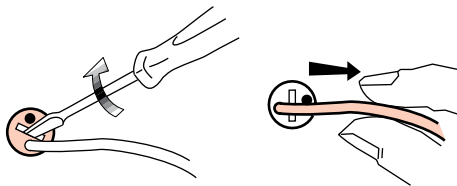
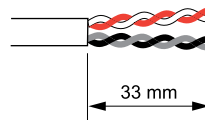
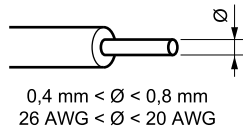
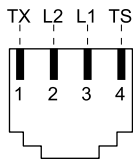


Telefon / data prizleri
7 68X 29/37/38/39/40

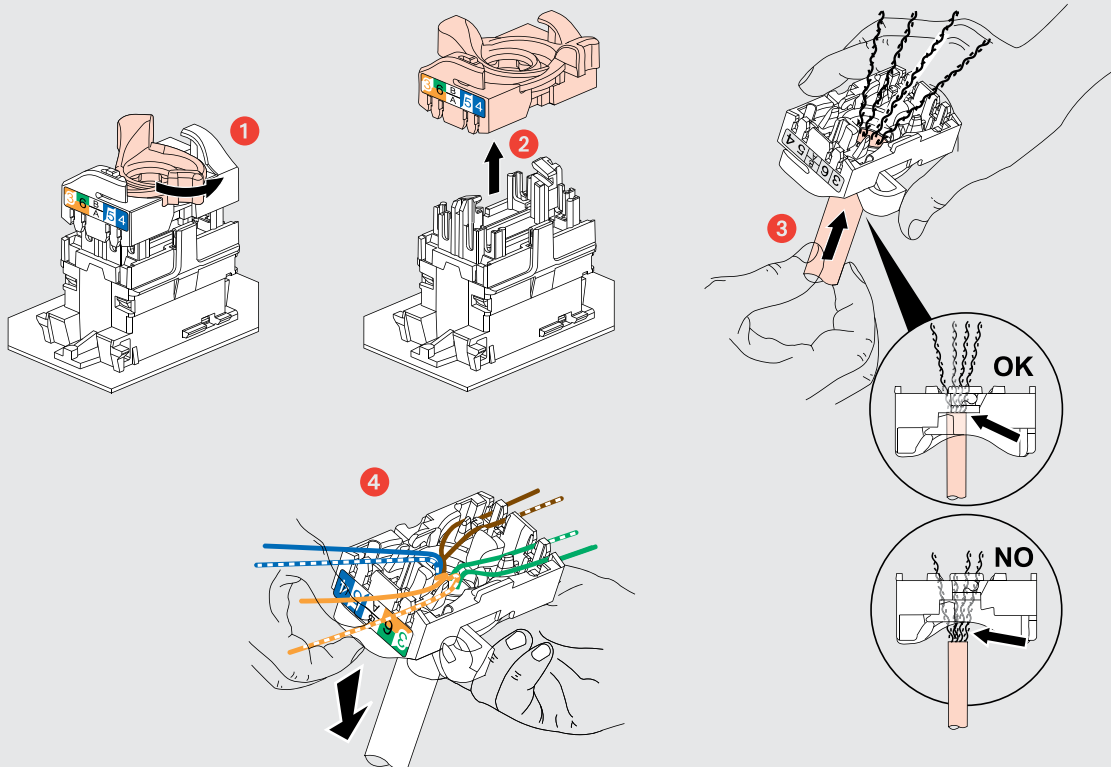
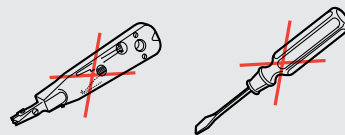
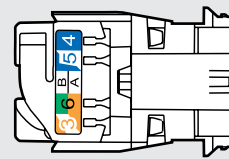
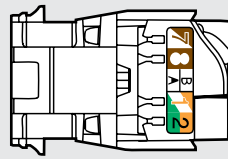
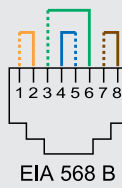
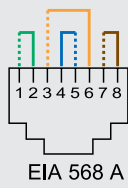
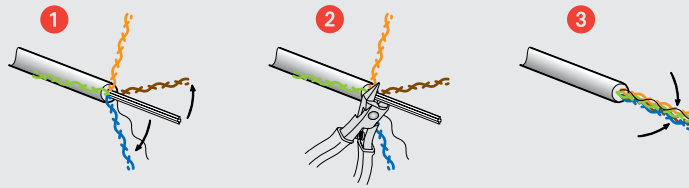
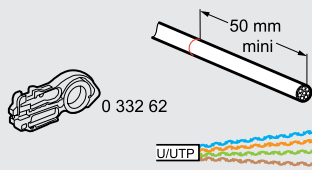


RJ11	7 68X 29
RJ 11 + RJ 45 Cat 5e UTP	7 68X 37
RJ 45 Cat 5e UTP	7 68X 38
RJ 45 Cat 6 UTP	7 68X 39
2 RJ 45 Cat 6 UTP	7 68X 40

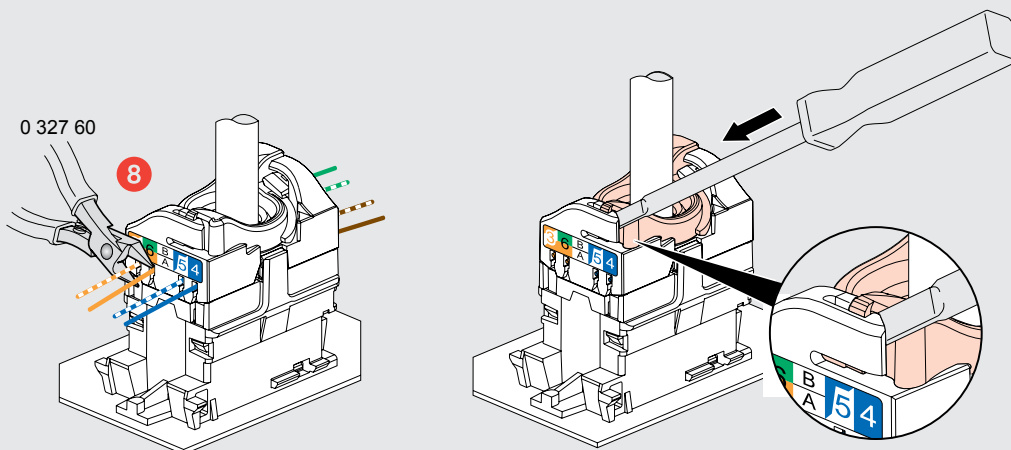
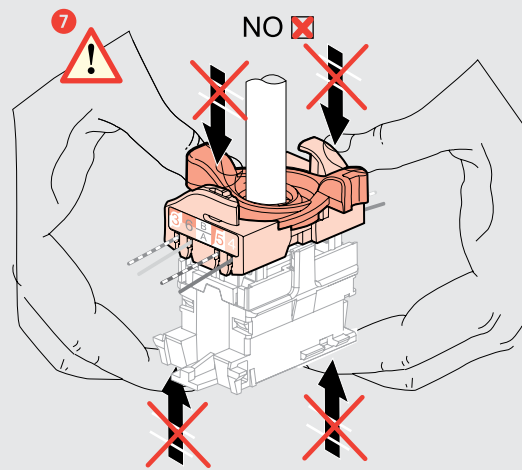
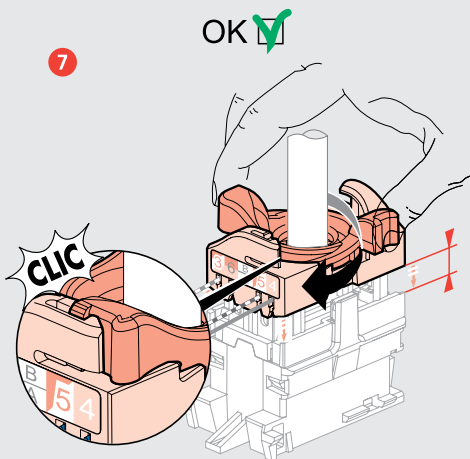
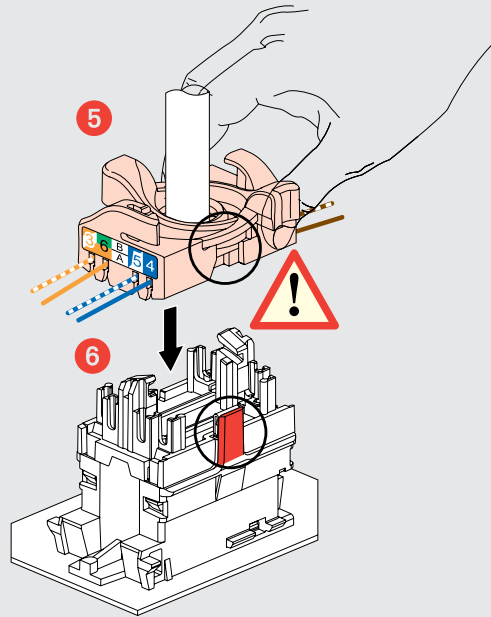
■ RJ11



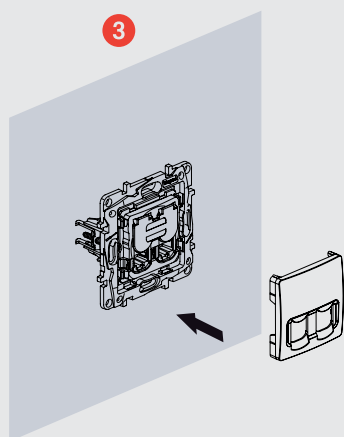
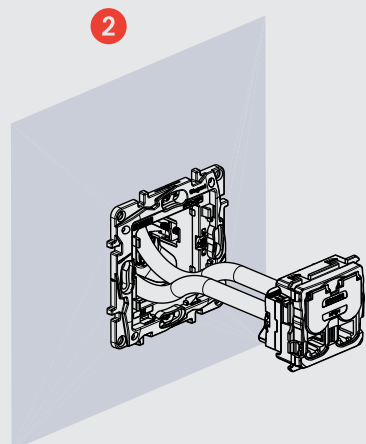
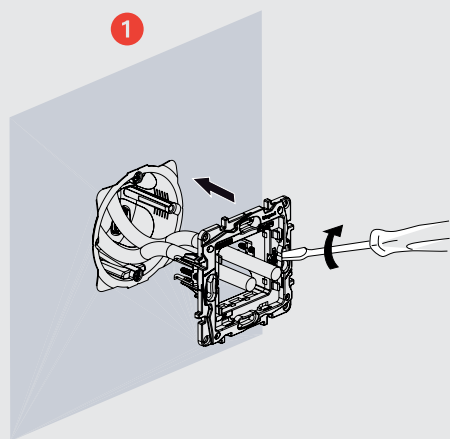
■ RJ45



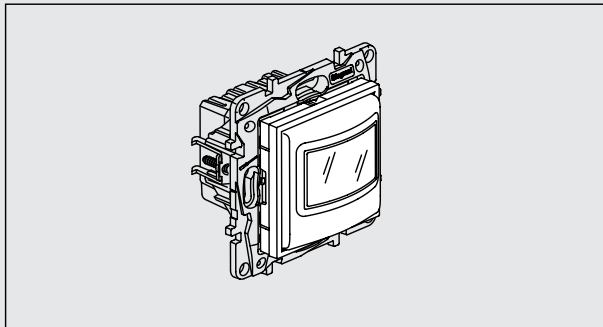
■ RJ45



■ RJ45
7 68X 30/3740



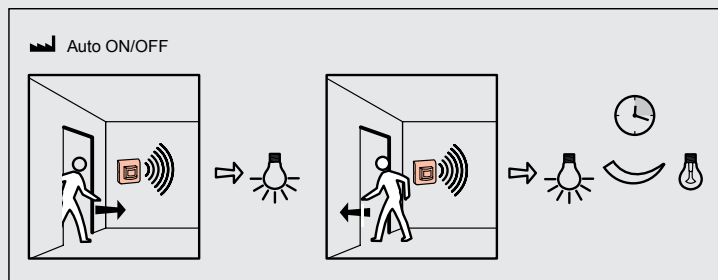
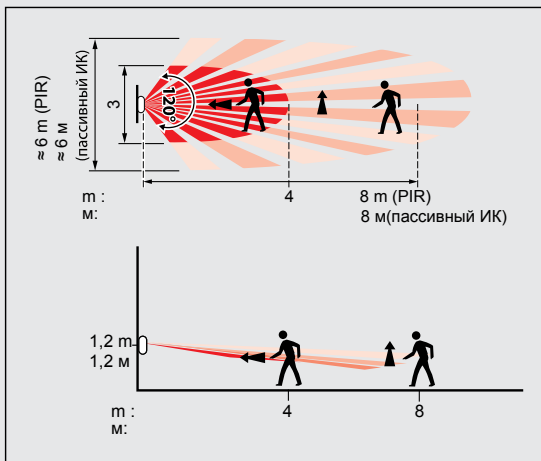
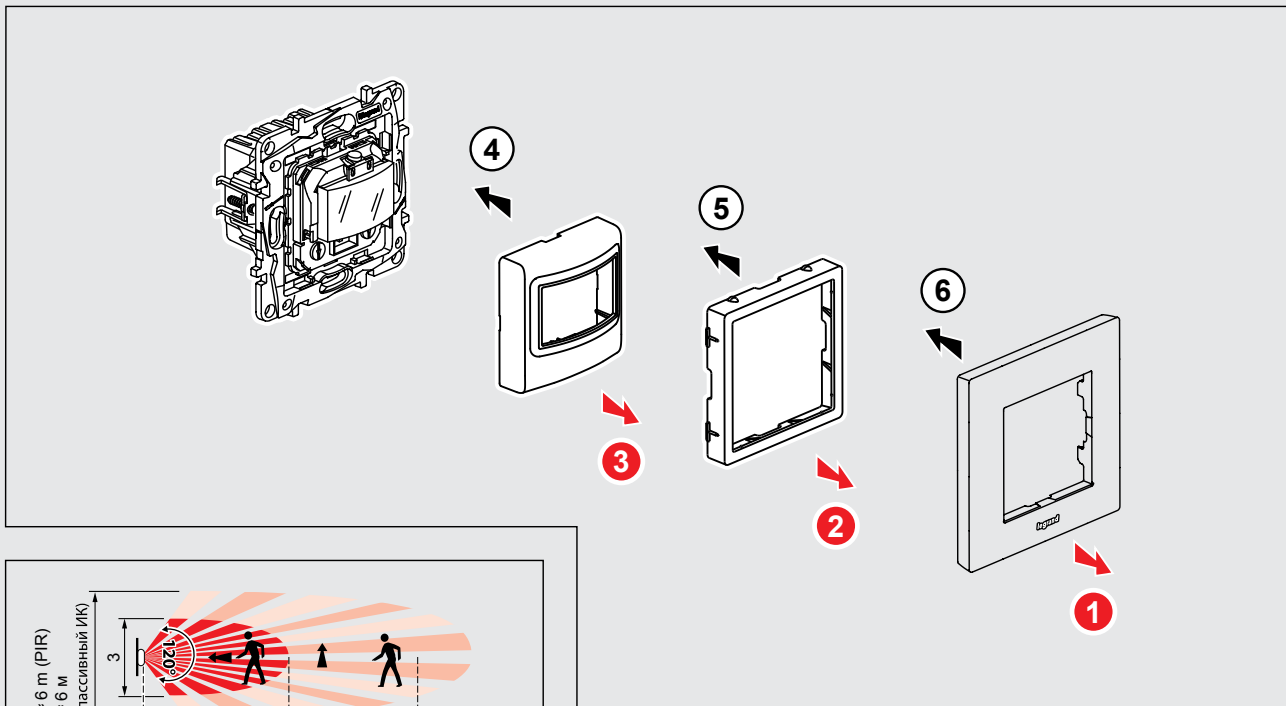
Hareket Dedektörü
7 68X 13



		P	
-20°C ... +70°C	-5°C ... +35°C	100 - 240 V~ 50 / 60 Hz	2,5 mm ²

PIR	5 ... 1275 lux	8 m	120°	00:00:10.. ..00:10:00

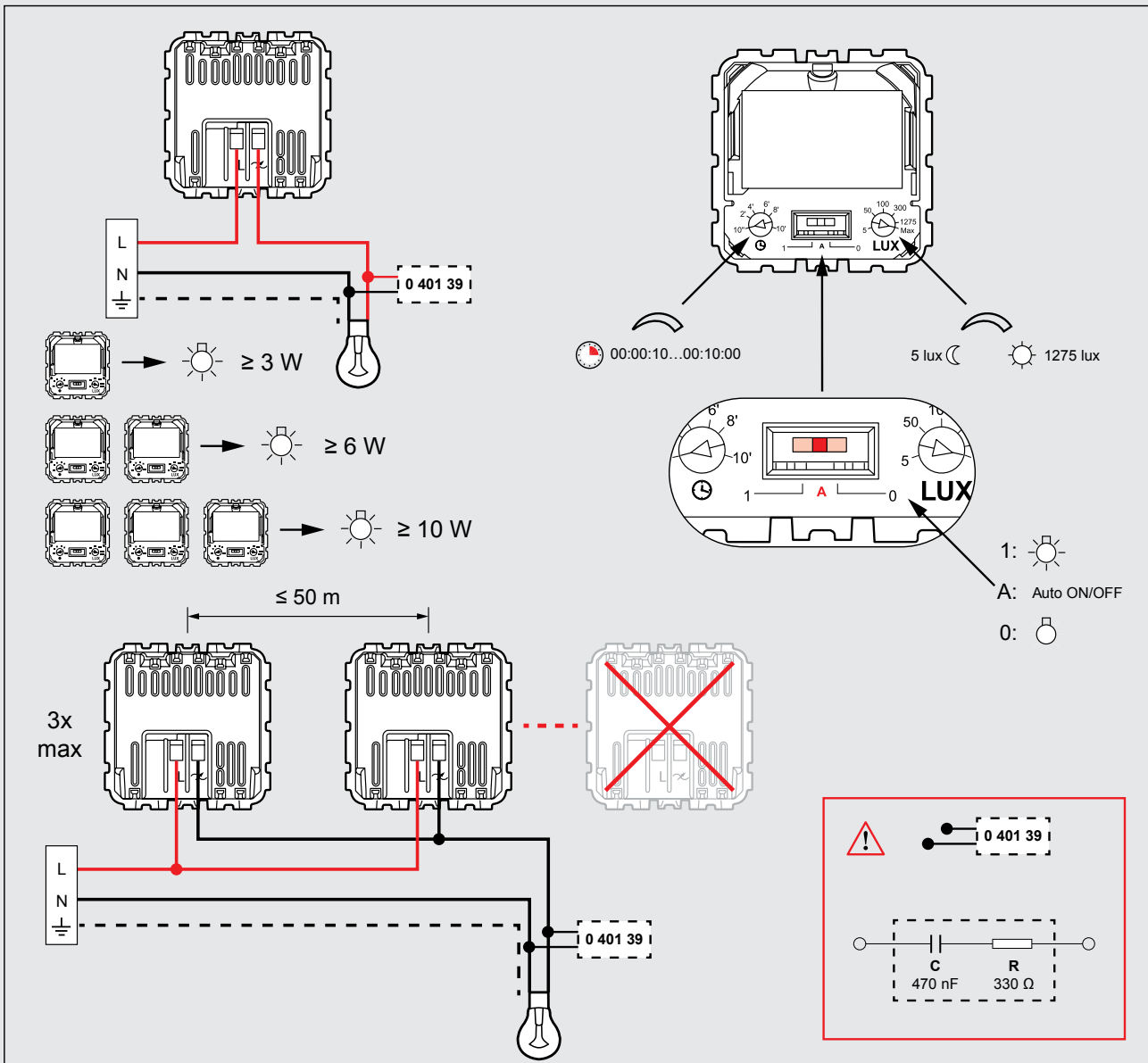
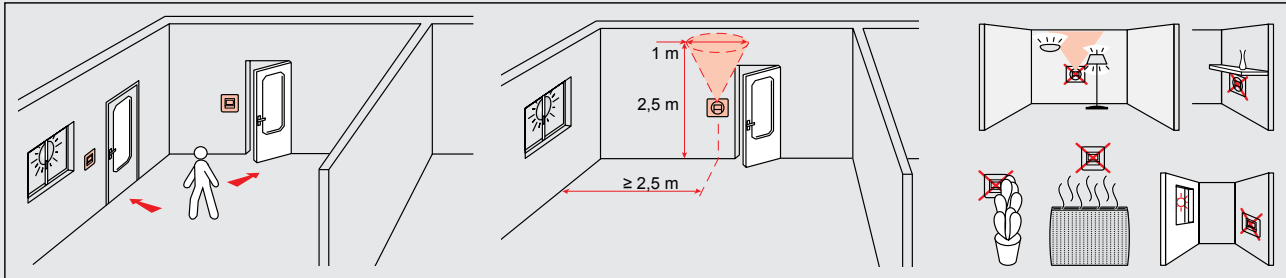
110 V~	3 W ... 125 W	1 A	3 VA ... 125 VA	1 A	3 VA ... 125 VA	1 A	3 VA ... 125 VA	1 A	3 VA ... 125 VA	1 A	3 W ... 50 W	0,4 A	3 W ... 50 W	0,4 A
230 V~	3 W ... 250 W	1 A	3 VA ... 250 VA	1 A	3 VA ... 250 VA	1 A	3 VA ... 250 VA	1 A	3 VA ... 250 VA	1 A	3 W ... 100 W	0,4 A	3 W ... 100 W	0,4 A



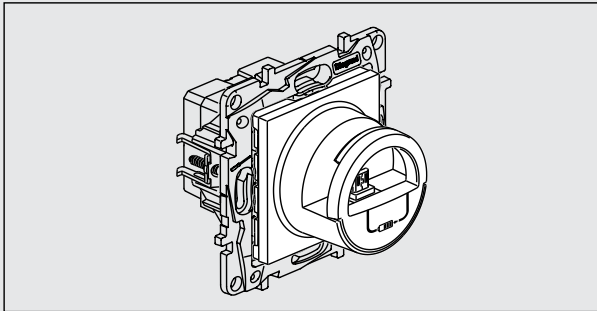
Raventi™ SELECTION





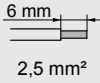
Hareket dedektörü (devamı)

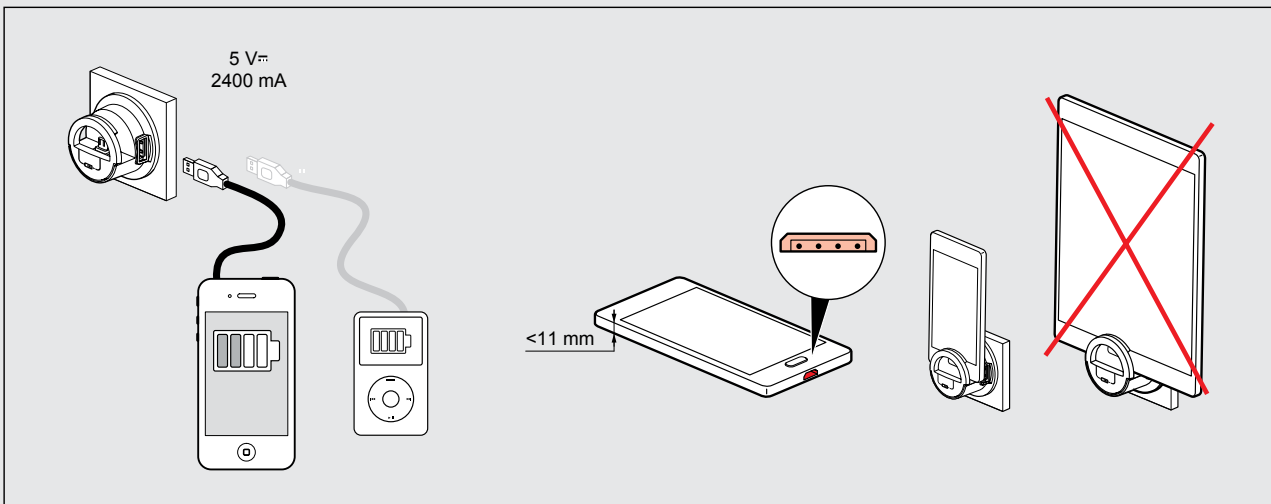
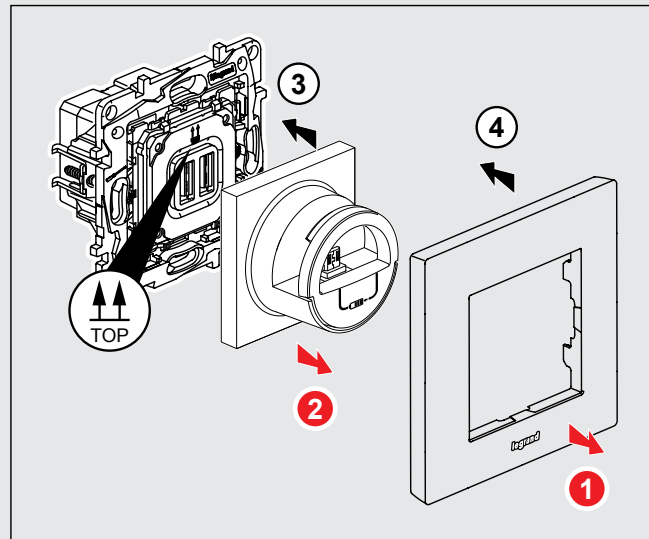
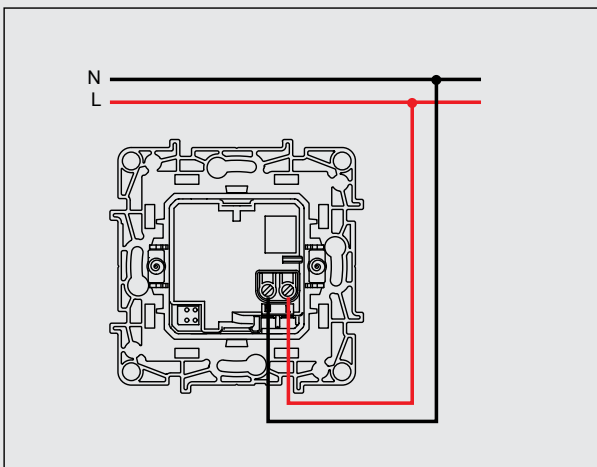
Hareket Dedektörü 7 68X 13



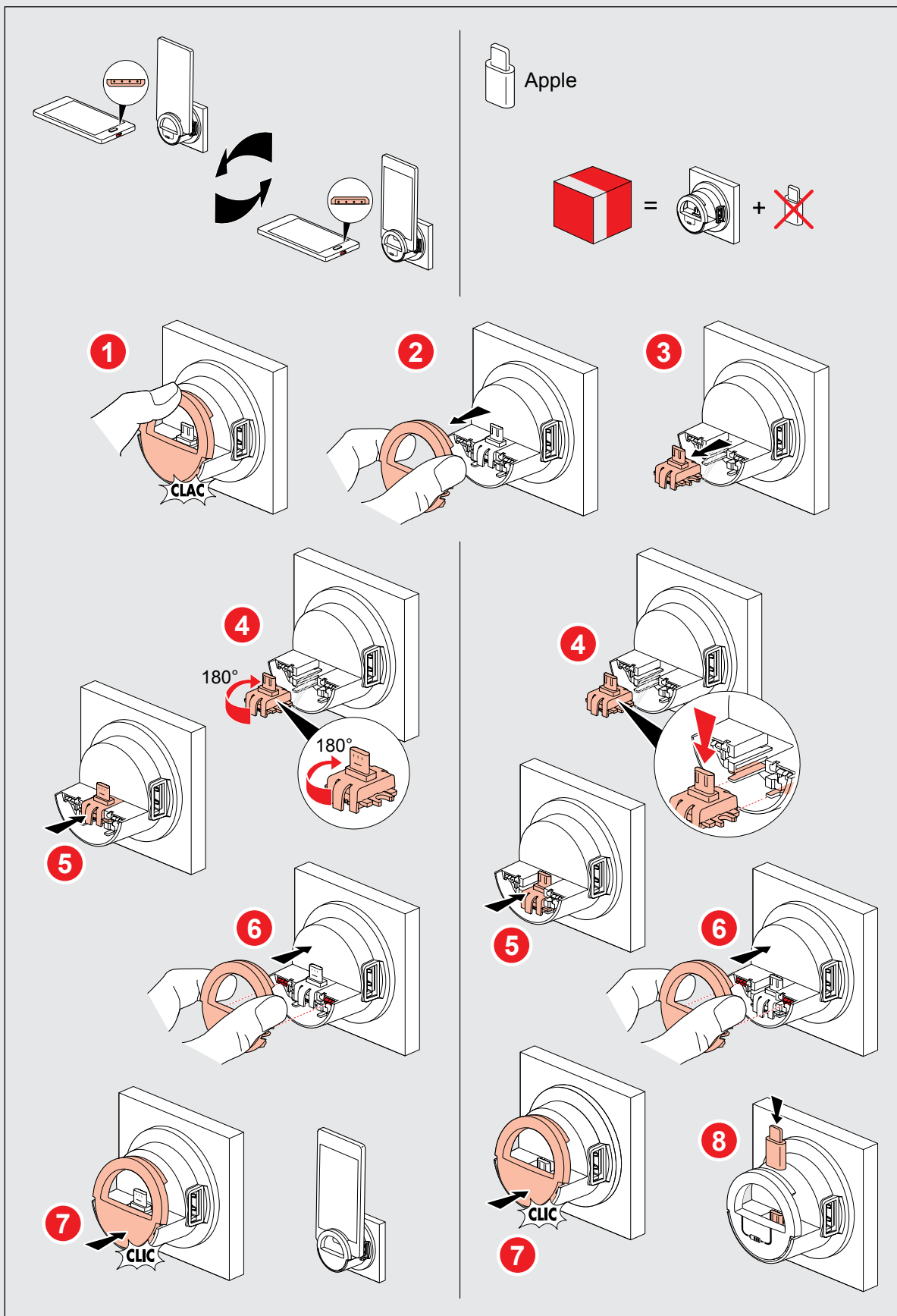
Mikro USB şarj cihazı
7 68X 96



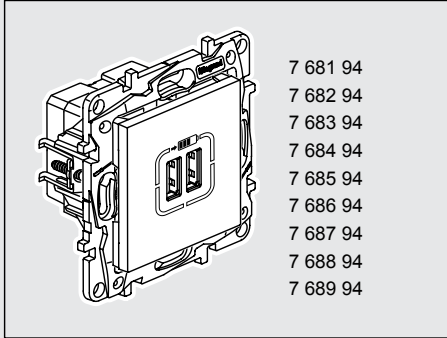
 		P	
-10°C ... +70°C	-5°C ... +40°C	250 V~ 5 V~ 2400 mA	





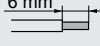


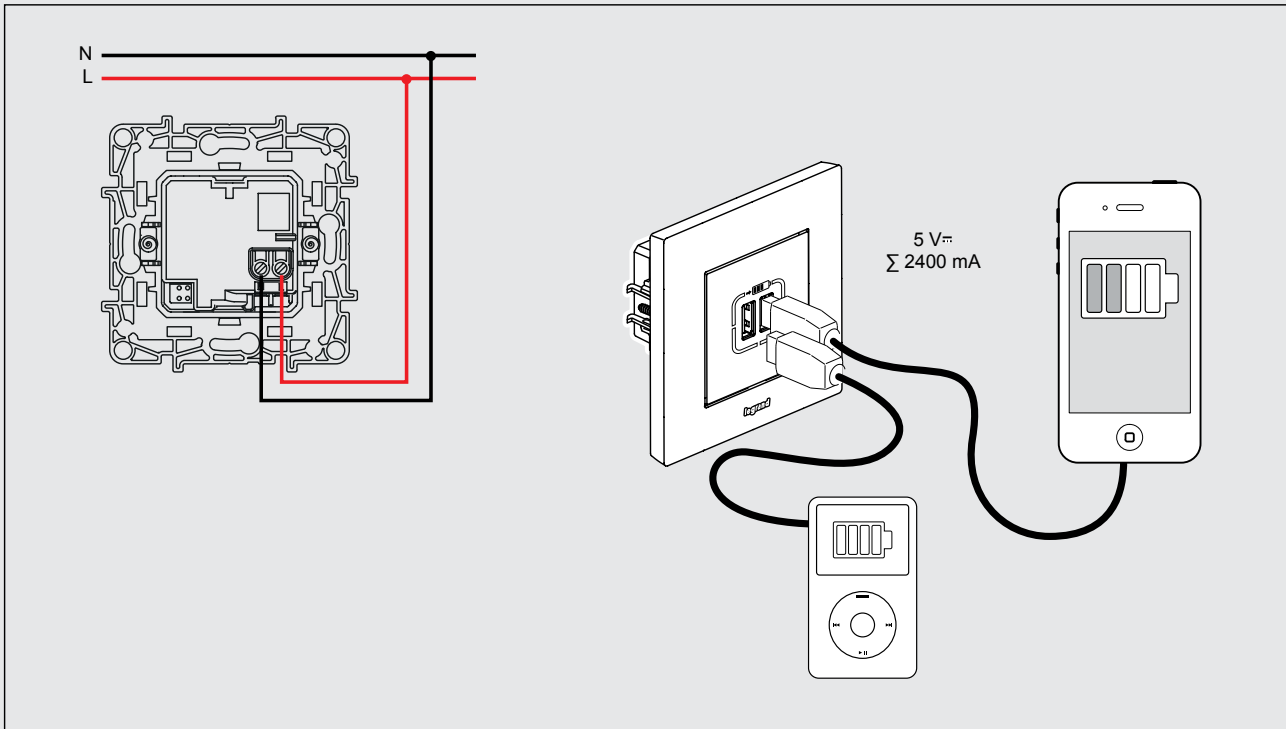
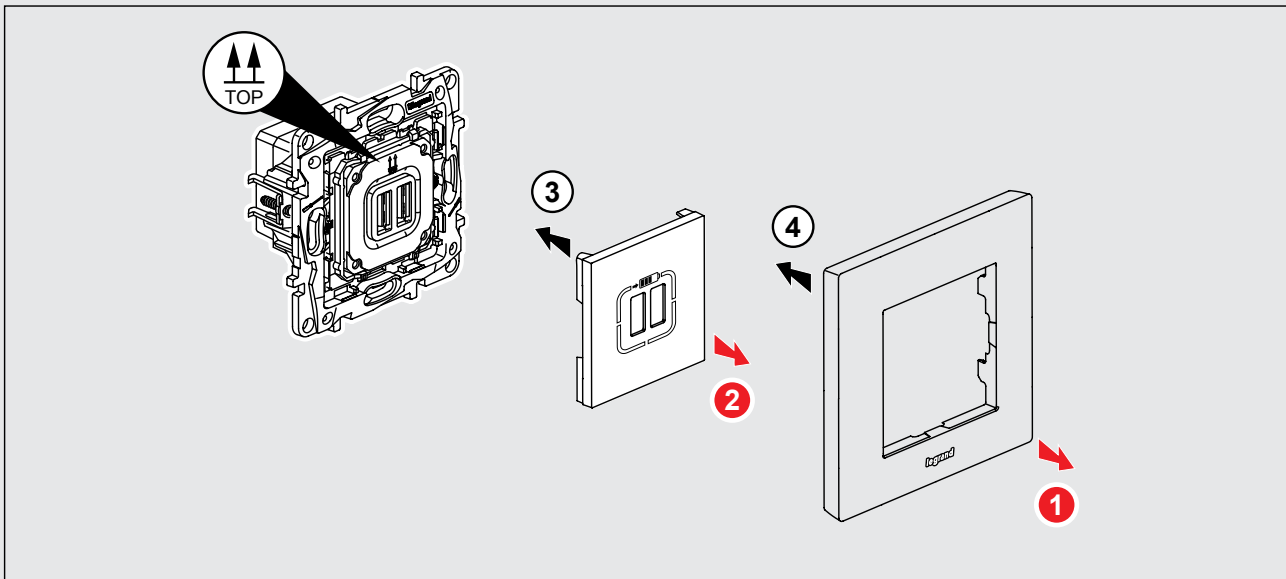
Mikro USB şarj cihazı
7 68X 96



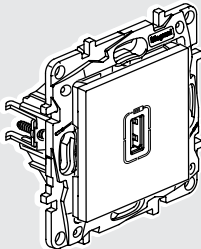

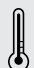

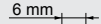
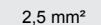
İkili USB şarj cihazı
7 68X 94

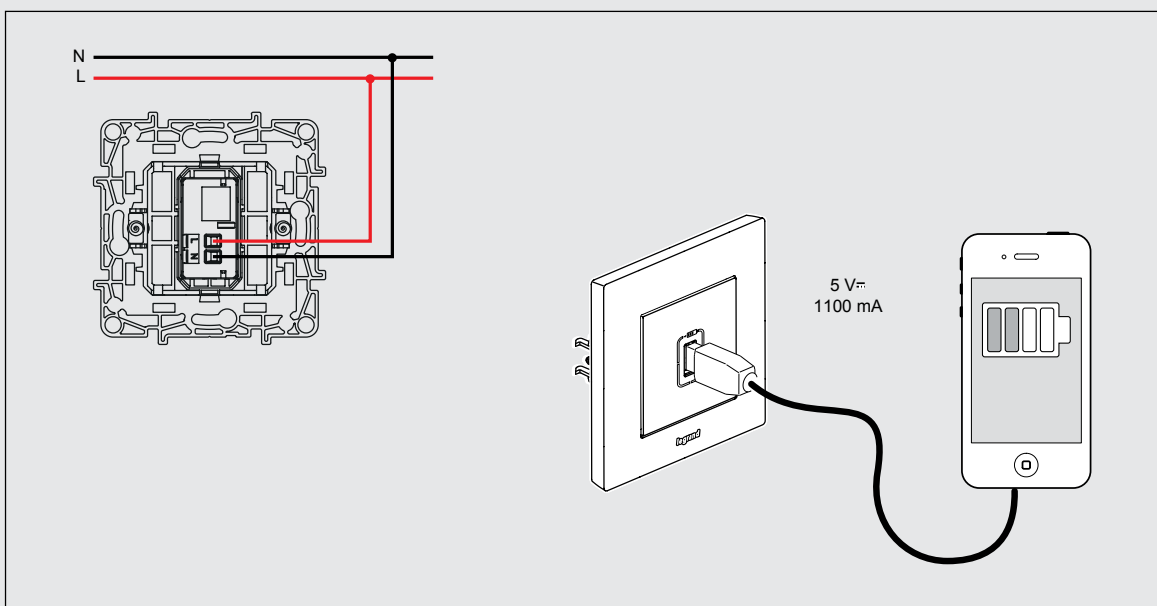
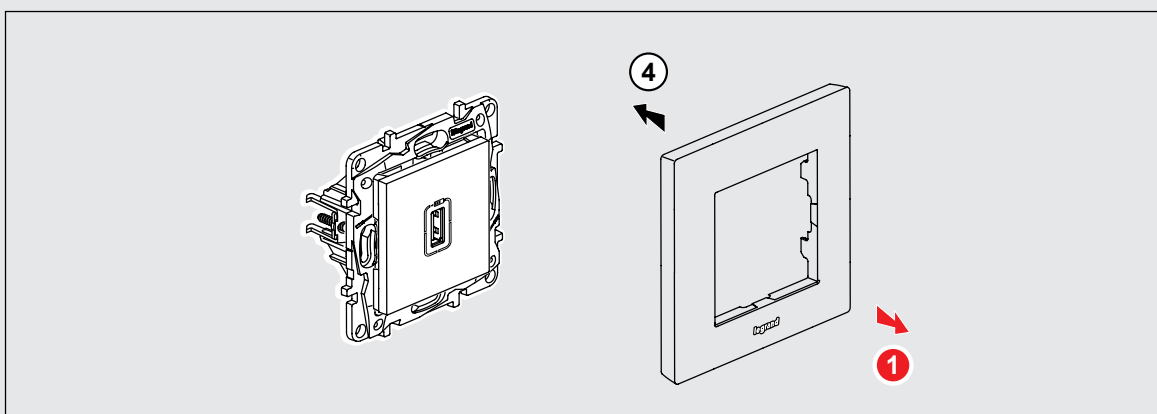


 		P	
-10°C ... +70°C	-5°C ... +40°C	250 V~ 5 V~ 2400 mA	 6 mm 2,5 mm ²

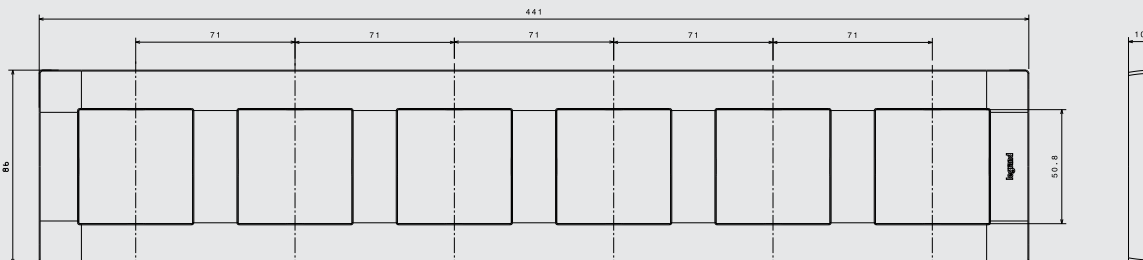
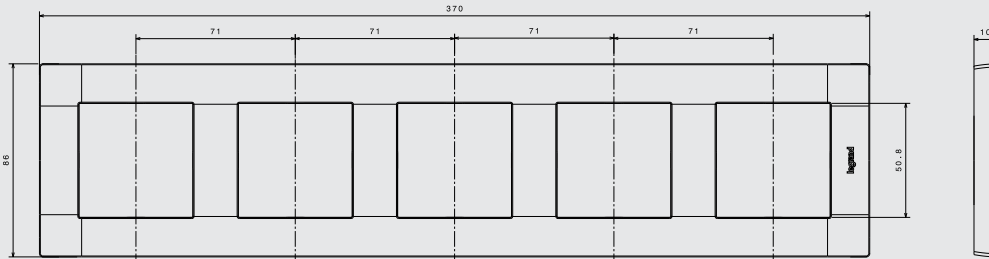
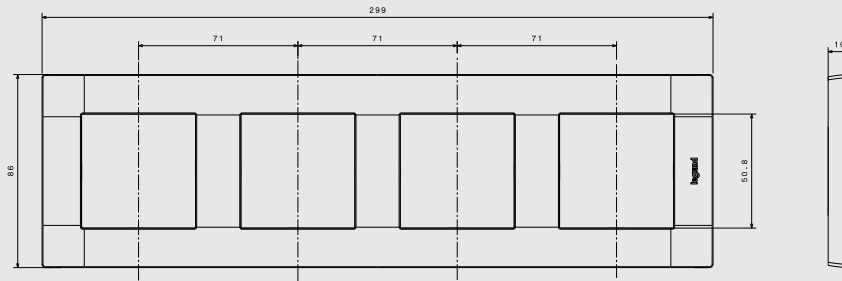
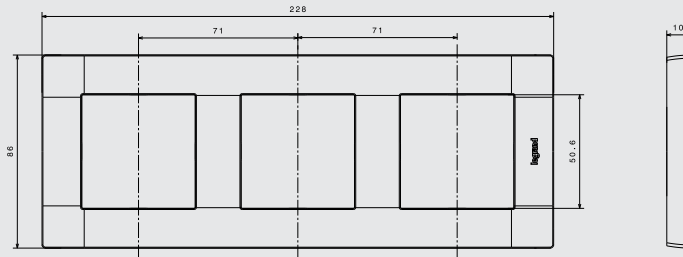
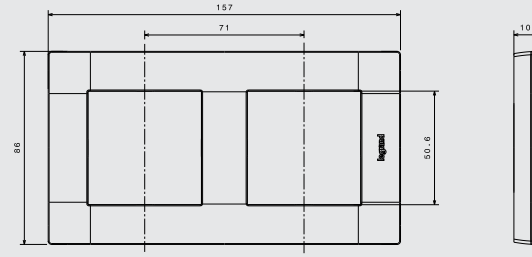
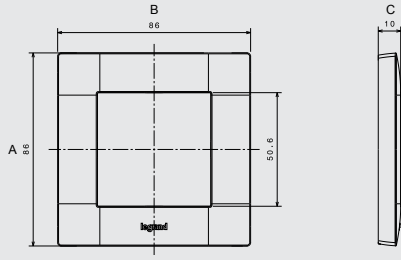


USB şarj cihazı
 7 68X 97

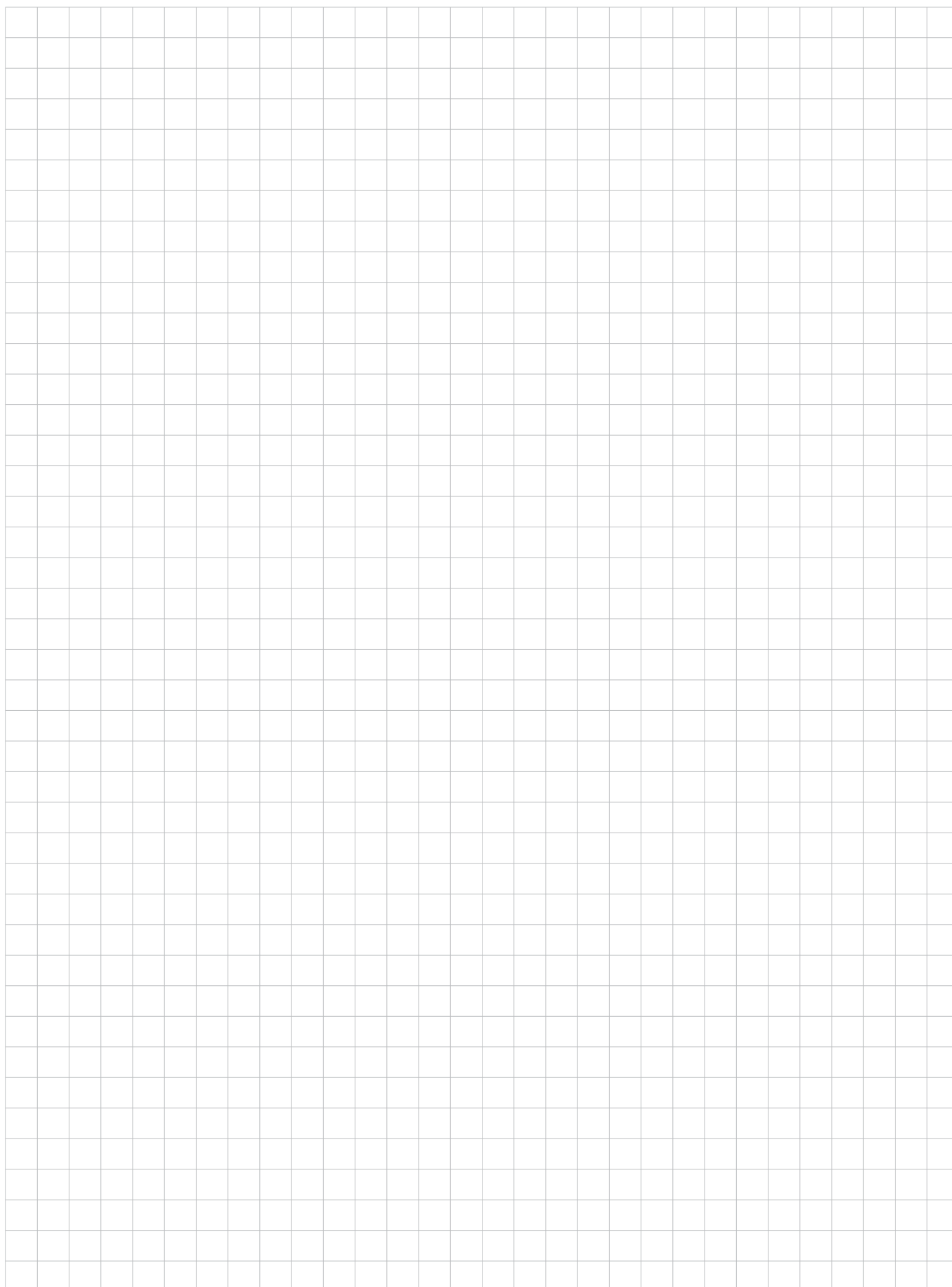
 <ul style="list-style-type: none"> 7 681 97 7 682 97 7 683 97 7 684 97 7 685 97 7 686 97 7 687 97 7 688 97 7 689 97 			P	
	-10°C ... +70°C	-5°C ... +40°C	250 V~ 5 V~ 1100 mA	 6 mm  2,5 mm ²



Çerçeve boyutları



	A	B	C
Tekli çerçeve	86	86	10
2'li çerçeve merkezler arası 71mm	86	157	10
3'lü çerçeve merkezler arası 71mm	86	228	10
4'lü çerçeve merkezler arası 71mm	86	299	10
5'li çerçeve merkezler arası 71mm	86	370	10
6'lı çerçeve merkezler arası 71mm	86	441	10



Bölge Müdürlükleri

Genel Müdürlük

Esenşehir Mah. Hale Sk. No:6/1
34776 Ümraniye - İSTANBUL
Tel : (212) 368 28 00 (pbx)
: (212) 251 34 30
Faks : (216) 621 66 29
: (216) 622 55 50

Ankara Bölge Müdürlüğü

Timko İşyerleri Sitesi, Çamlıca
Mahallesi Anadolu Bulvarı No:
20/A-11 Merkez
06560 Yenimahalle - ANKARA
Tel : (312) 310 92 14
: (312) 310 82 15
Faks : (312) 312 28 88

Bursa Bölge Müdürlüğü

Üçevler mah. Bayraktepe sok.
Akay İş Merkezi No: 7 D: 5
16120 Nilüfer - BURSA
Tel : (224) 443 28 00
Faks : (224) 443 01 05

Ege Bölge Müdürlüğü

1203/11. Sokak Ömer Atlı
İş Merkezi No: 3 Kat: 7
D: 708-709 35110
35110 Yenisehir - İZMİR
Tel : (232) 469 23 33
Faks : (232) 469 26 66

Adana irtibat

GSM : (533) 968 16 91

Antalya irtibat

Tel : (232) 469 23 33
GSM : (549) 748 83 54
Faks : (232) 469 26 66

Eskişehir irtibat

GSM : (538) 575 16 65

Diyarbakır irtibat

GSM : (533) 968 16 79

Kayseri-Konya irtibat

GSM : (549) 748 87 92

Trabzon- Samsun irtibat

GSM : (549) 748 83 73

Teknik Destek Hattı

444 65 47

Pazartesi - Cuma
Saat 08:00'den 17:30'a kadar
E-mail: info.turkiye@legrand.com.tr



www.legrand.com.tr



[instagram.com/legrand_turkiye](https://www.instagram.com/legrand_turkiye)



twitter.com/legrand_Turkiye



[facebook.com/LegrandElektrik](https://www.facebook.com/LegrandElektrik)



[youtube.com/LegrandTurkiyeTV](https://www.youtube.com/LegrandTurkiyeTV)



[linkedin.com/legrand-turkiye](https://www.linkedin.com/legrand-turkiye)



LEGRAND ELEKTRİK SANAYİ A.Ş.

Fabrika - Merkez

GOSB Gebze Organize Sanayi Bölgesi
İhsan Dede Cad. No: 112
41480 Gebze - KOCAELİ
Tel : (262) 648 90 00 (pbx)
Faks : (262) 751 12 57 - 751 12 67